

E501 & E750



Ce manuel comprend des informations concrètes relatives à l'utilisation et à l'entretien de la machine. **Lisez-le attentivement et conservez-le dans un endroit sûr.**



Veillez conserver votre **facture d'achat** ou la preuve de paiement avec ce manuel.



Enregistrez votre achat en ligne sur **www.eliyet.eu**

© ELIET

Copyright 2020 ELIET. Tous droits réservés. Les textes, images et autres données repris dans ce manuel sont tous soumis au copyright et à d'autres protections de la propriété intellectuelle. Aucune partie du présent manuel ne peut dès lors être utilisée à des fins commerciales ou autres. Certaines parties de ce manuel sont également soumises au copyright des fournisseurs d'ELIET.

1. Introduction



1.1. Lisez le manuel

Les machines ELIET sont conçues pour fonctionner de façon sûre et fiable à condition d'être utilisées conformément aux instructions. Lisez attentivement le présent manuel avant d'utiliser la machine. Ne pas le faire peut être la source de blessures corporelles ou de dégâts matériels.

1.2. Données d'identification - ELIET E501 & E750

Notez les données d'identification de votre machine dans les espaces encadrés :

Numéro de type :

Moteur :

Numéro de série :

Année de construction :

2. Garantie



2.1. Enregistrement de la machine

Si vous désirez bénéficier de la garantie, merci d'enregistrer votre machine dans le mois qui suit l'achat sur : **www.elieta.eu**

Clients européens :

ELIET EUROPE S.A.

Diesveldstraat 2

8553 Otegem

T (+32)(0)56 77 70 88 - **F** (+32)(0)56 77 52 13

E-mail : info@eliet.eu, www.elieta.eu

Lisez les conditions de garantie (voir § 16, page 59)

Clients américains :

ELIET USA Inc.

3361 Stafford street

Pittsburgh, PA 15204

Ph +1 412 367 5185 - **Fax** +1 412 774 1970

E-mail : info@elietusa.com, www.elietausa.com

3. Bienvenue



Bienvenue parmi les clients ELIET.

Nous vous remercions de nous avoir témoigné votre confiance en achetant une machine ELIET. Nous sommes persuadés que vous venez d'acheter la meilleure machine qui soit. La durée de vie de votre machine ELIET dépend de la façon dont vous l'utilisez. Le présent manuel ainsi que le manuel du moteur fourni avec la machine peuvent vous y aider. En suivant les instructions et les conseils qui y figurent, vous aurez l'assurance que votre machine ELIET fonctionnera très longtemps dans des conditions optimales.

Nous vous recommandons de lire attentivement le présent manuel. Vous éviterez ainsi toute fausse manœuvre susceptible d'avoir de lourdes conséquences.

Vous avez également tout intérêt à lire attentivement le chapitre consacré aux consignes de sécurité. Même si vous êtes familiarisé avec ce type de machine, il est fortement recommandé de lire attentivement le présent manuel.

ELIET n'ayant cessé de perfectionner ses machines et équipements, nous nous réservons le droit d'apporter au contenu de la livraison de légères modifications tant au niveau de sa configuration et de son équipement qu'au niveau de la technique mise en œuvre. Les descriptions et spécifications techniques figurant dans le présent manuel sont celles en vigueur au moment de sa publication. Certains croquis et descriptions peuvent ne pas concerner le type de machine que vous avez acheté mais se rapporter à une autre version de la machine. Nous vous demandons donc d'être compréhensif quant au fait que nous déclinons toute responsabilité quant aux textes et illustrations du présent manuel. Si vous avez encore des questions après avoir lu le présent manuel, n'hésitez pas à vous mettre en rapport avec votre distributeur ELIET. Vous trouverez le distributeur ELIET agréé de votre région sur www.elieta.eu.

ELIET EST À VOTRE SERVICE

Pendant les heures de bureau, le helpdesk d'ELIET est toujours à votre disposition pour répondre à vos questions :

Clients européens :

GMT +1 : de 8 h à 16 h

Téléphone : +32 56 77 70 88

Fax : +32 56 77 52 13

info@eliet.eu

www.elieta.com

Clients américains :

GMT -5: 8 AM till 5 PM

Téléphone +1 412 367 5185

Fax +1 412 774 1970

info@elietusa.com

www.elietausa.com

4. Table des matières

1. Introduction	3
1.1. Lisez le manuel.....	3
1.2. Données d'identification - ELIET E501 & E750	3
2. Garantie	3
2.1. Enregistrement de la machine.....	3
3. Bienvenue	4
4. Table des matières	5
5. Pictogrammes de sécurité	7
5.1. Pour information.....	7
5.2. Attention.....	7
5.3. Avertissement	7
6. Principaux composants	8
6.1. Vue d'ensemble	8
6.2. Moteurs	9
7. Prescriptions de sécurité	11
7.1. Messages de sécurité	11
7.2. Dispositifs de sécurité.....	13
7.3. Prescriptions de sécurité.....	14
7.3.1. Prescriptions générales de sécurité	14
7.3.2. Utilisation prudente et rationnelle.....	14
7.3.3. Responsabilité de l'utilisateur	15
7.3.4. Équipements de protection individuelle.....	16
7.3.5. Zone de danger	17
7.3.6. Entretien régulier.....	18
8. Tâches du distributeur	19
8.1. Déballage de la machine	19
8.2. Autres tâches	24
9. Mode d'emploi	26
9.1. Contrôles préalables	26
9.2. Préparation de la machine	26
9.2.1. Réglage de la machine	26
9.3. Plein de carburant	28
9.4. Préparation de l'aire de travail.....	29
9.5. Mise en marche du moteur.....	29
9.6. Travailler avec la machine	30
9.6.1. Avant de commencer le travail.....	30
9.6.2. La scarification	31
9.7. L'arrêt du moteur.....	33
9.8. Après le travail.....	33
9.8.1. Nettoyage de la machine	33
9.9. Entretien du gazon après la scarification	34

9.10. Diagnostic des erreurs	35
9.10.1. Le moteur refuse de démarrer après une période d'inactivité.....	35
9.10.2. Panne de moteur en cours d'utilisation.....	36
9.10.3. Traces de dommages sur le gazon.....	37
10. Transport de la machine	38
11. Entretien.....	40
11.1. Généralités	40
11.2. Calendrier d'entretien périodique	41
11.3. Lubrifiants.....	41
11.4. Contrôles de routine avant chaque séance de travail.....	42
11.4.1. Contrôle visuel de l'état de la machine.....	42
11.4.2. Contrôle du niveau d'huile du moteur et appoint	42
11.4.3. Nettoyage du filtre à air.....	43
11.4.4. Contrôle et réglage de la hauteur.....	43
11.5. Entretien toutes les 30 heures de travail.....	44
11.5.1. Lubrification générale.....	44
11.5.2. Remplacement de l'huile moteur	45
11.5.3. Contrôle de la tension de la courroie et resserrage	45
11.5.4. Contrôle ou remplacement de la bougie	47
11.6. Entretien toutes les 150 heures de travail.....	48
11.6.1. Remplacement du filtre à air	48
11.6.2. Remplacement de courroie	48
11.6.3. Remplacement des couteaux.....	49
11.6.3.1. Couteaux fixes et couteaux Double Cut™.....	49
11.6.3.4. Couteaux mobiles	52
12. Option (E501).....	54
13. Entreposage de la machine.....	55
14. Fiche technique.....	56
15. Déclaration de conformité CE	57
16. Conditions de garantie	59

5. Pictogrammes de sécurité

ELIET n'est pas en mesure de prévoir chaque situation pouvant représenter un risque ou un danger. Les avertissements dans ce manuel ainsi que les autocollants placés sur la machine ne sont donc pas exhaustifs. Bien que minime, il reste toujours un risque résiduel. Si, en tant qu'utilisateur, vous appliquez une procédure ou une technique ou effectuez une manipulation non explicitement recommandée par ELIET, veillez à ne pas mettre des tiers en danger.



Les symboles repris dans le présent manuel (« Pour information », « Attention », « Avertissement ») vous fournissent des informations supplémentaires et attirent votre attention sur les dangers.

5.1. Pour information



Pour information : Ce symbole sert à attirer votre attention sur des informations et/ou manipulations spéciales ou vous signale que des informations supplémentaires sur le sujet sont données à un autre endroit.

5.2. Attention



Attention : Ce symbole explique comment s'y prendre pour éviter des manipulations erronées. Vous éviterez ainsi toute manipulation susceptible d'occasionner des lésions corporelles ou des dégâts matériels.

5.3. Avertissement



Avertissement : Ce symbole attire votre attention sur un danger pressant dont vous devez tenir compte dans certaines circonstances. Soyez donc vigilant afin de garantir votre propre sécurité.

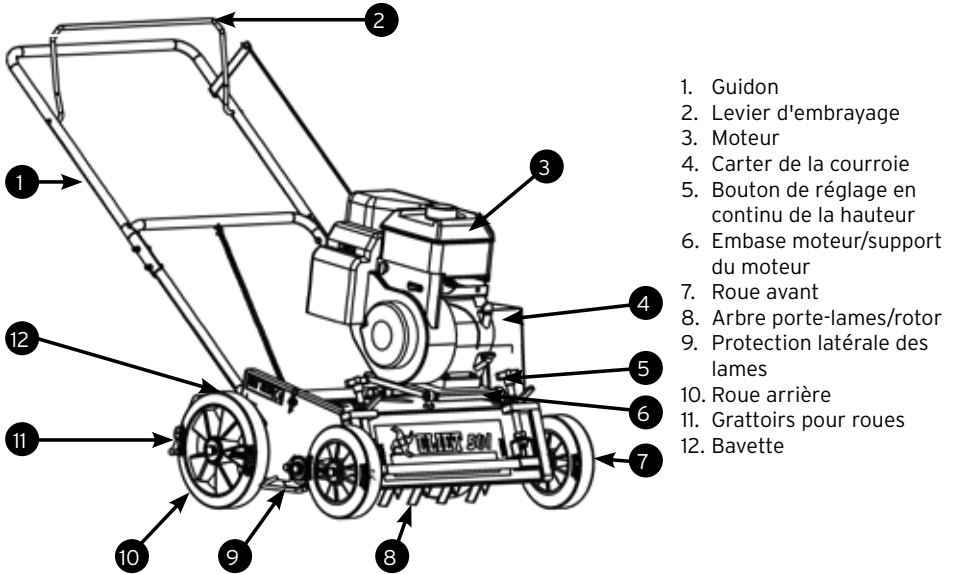
Ces messages de sécurité se limitent à avertir l'utilisateur ; ils n'éliminent en aucun cas le risque. Le bon sens et le respect des consignes du manuel sont essentiels pour prévenir les accidents.

6. Principaux composants



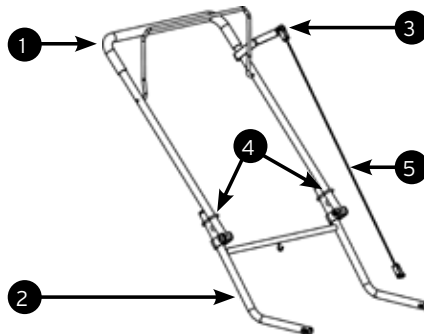
Pour bien comprendre le contenu du présent manuel, il est important de vous familiariser avec la terminologie utilisée dans la description. Ce chapitre passe en revue différents composants en les identifiant par leur nom. Il est vivement recommandé de bien examiner la machine au préalable afin de comprendre les descriptions données dans le présent manuel.

6.1. Vue d'ensemble



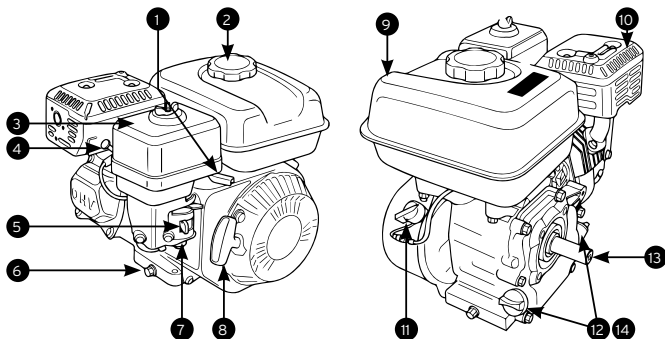
Guidon pliable

1. Partie supérieure du guidon
2. Partie inférieure du guidon
3. Levier d'embrayage
4. Bague
5. Câble d'embrayage



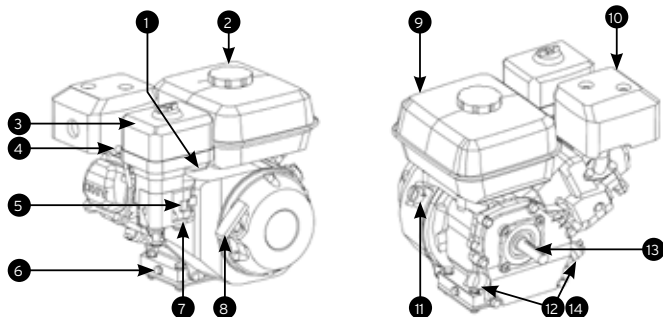
6.2. Moteurs

6,0 PS HONDA GP200



1. Levier de commande des gaz
2. Bouchon du réservoir d'essence
3. Filtre à air
4. Bougie
5. Bouton du choke
6. Piquage de vidange d'huile
7. Robinet d'arrivée d'essence
8. Poignée du démarreur
9. Réservoir d'essence
10. Sortie d'échappement
11. Interrupteur marche-arrêt
12. Jauge du niveau d'huile
13. Vilebrequin
14. Bouchon du réservoir d'huile

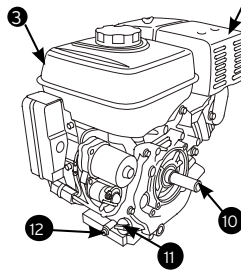
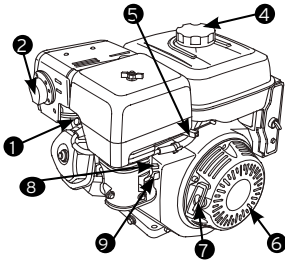
HONDA GX200 6,5 cv



B&S Vanguard 200 6,5 cv



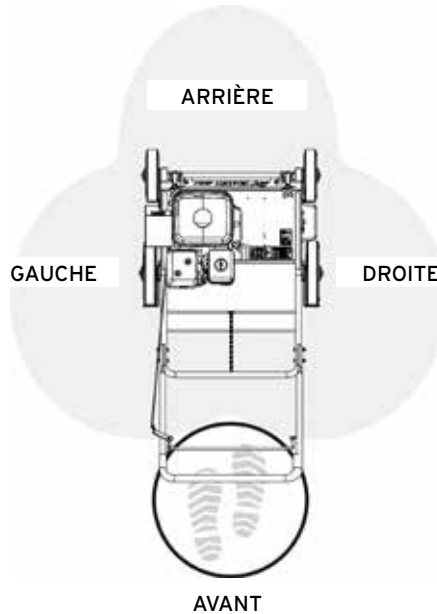
HONDA GX270 9 cv



1. Bougie
2. Échappement
3. Réservoir d'essence
4. Bouchon de remplissage d'essence
5. Réglage de la vitesse
6. Démarreur à main
7. Poignée de démarrage
8. Choke
9. Robinet de carburant
10. Axe du moteur
11. Bouchon de remplissage d'huile/sonde
12. Bouchon de vidange d'huile



Pour information : Lorsque nous utilisons les termes « devant », « derrière », « gauche » et « droite » dans ce manuel, nous référons toujours au point de vue de l'opérateur en position de commande derrière le guidon.

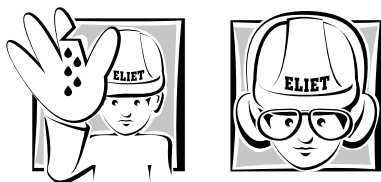


Pour information : Votre distributeur ELIET est là pour vous conseiller et procéder à l'entretien de votre machine afin que celle-ci reste toujours dans un état optimal. Vous pouvez également vous adresser à celui-ci pour vos besoins en composants et lubrifiants. Ces composants sont fabriqués avec le même savoir-faire et la même précision que l'équipement d'origine.



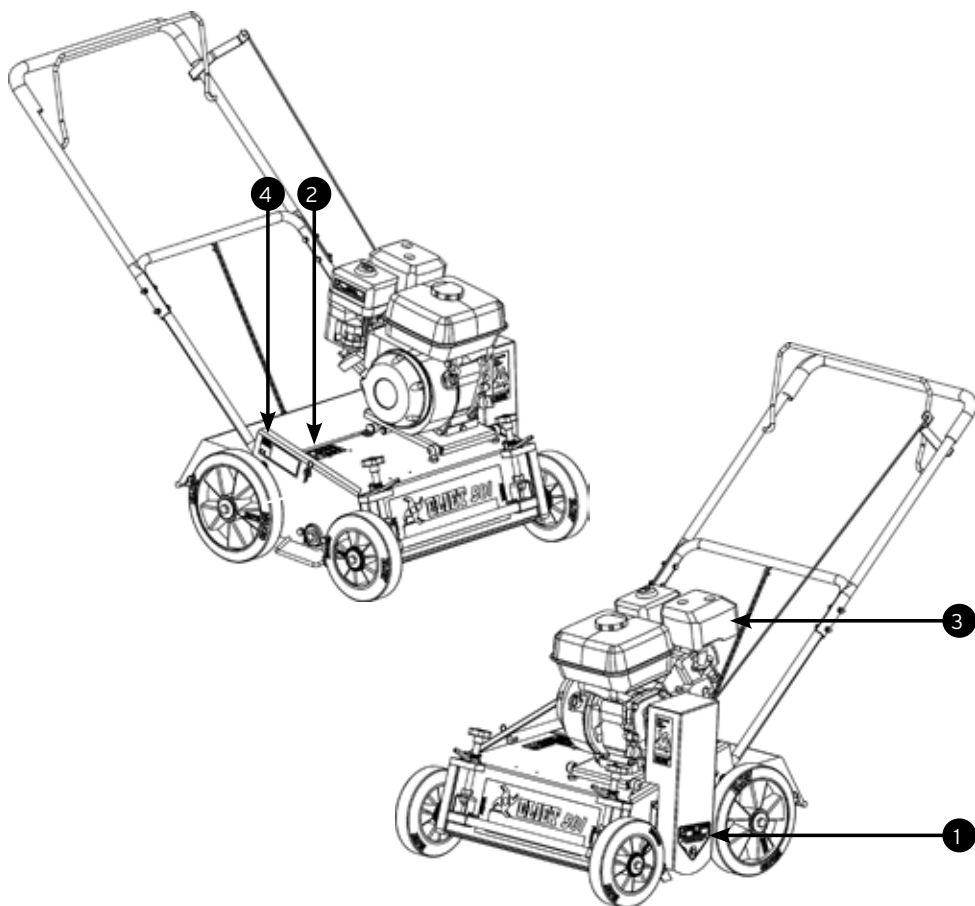
Attention : Pour votre propre sécurité, seuls des composants d'origine peuvent être montés sur les machines ELIET.

7. Prescriptions de sécurité



7.1. Messages de sécurité

Les messages de sécurité sont apposés sous forme d'autocollants ou d'illustrations en relief à des endroits bien visibles de la machine. Prêtez attention aux pictogrammes et messages d'avertissement y figurant.





1. Cet autocollant est apposé sur le couvercle pour la commande et signale le risque de blessure des mains. On ne peut jamais placer les mains ou les pieds sous la machine lorsque les couteaux ne sont pas complètement arrêtés. Le moteur doit toujours être arrêté en cas d'irrégularités et surtout lors de l'entretien. Code de commande : BQ 505 010 070



2. Cet autocollant est collé sur la machine à la hauteur du moteur. L'autocollant résume les consignes générales de sécurité sous la forme d'icônes :

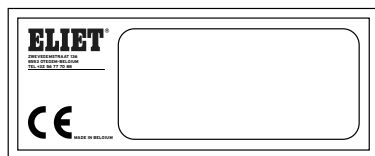
- Ce pictogramme rappelle à l'opérateur de parcourir le manuel avant d'utiliser la machine.
- L'opérateur doit porter des vêtements de protection adaptés avant d'utiliser la machine (tels que des gants de protection, des lunettes de protection, des protections auditives).
- Ce pictogramme commande à l'utilisateur de porter des gants.
- Ce pictogramme rappelle à l'opérateur que les tiers doivent rester à une distance de sécurité de 10 m afin de garantir leur sécurité.
- L'autocollant signale à l'opérateur d'arrêter le moteur et d'enlever le capuchon de bougie avant de commencer l'entretien de la machine.



Code de commande : BQ 505 010 171



3. La protection de la sortie d'échappement montre une image en relief indiquant que cette surface peut être chaude. Il existe un risque de brûlures, en particulier pendant et après le travail / déplacement de la machine.

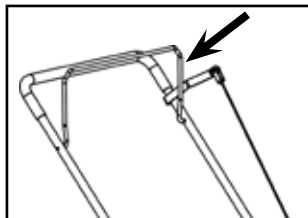


4. Cet autocollant unique reprend toutes les données d'identification de la machine : modèle, numéro de modèle, numéro de série, année de construction, moteur, puissance, poids, niveau de puissance acoustique pondéré A garanti Lw(A). Sur cet autocollant figurent également les données du fabricant. Le label CE indique également que la machine est conforme à la directive européenne Machines en vigueur.

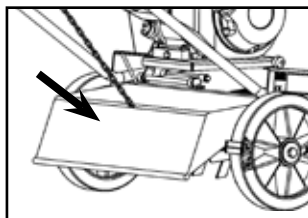


Attention : Un autocollant de sécurité ou un composant comportant des informations endommagé, décollé ou rendu illisible à la suite de l'utilisation ou du nettoyage doit être immédiatement remplacé. Ces autocollants et composants sont disponibles auprès de votre distributeur ELIET agréé.

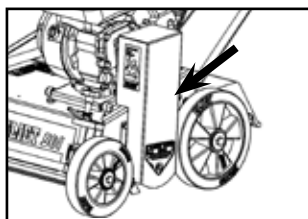
7.2. Dispositifs de sécurité



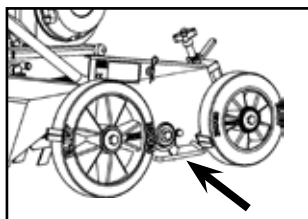
Levier d'embrayage : Lorsque le levier d'embrayage est relâché, l'entraînement des couteaux est déconnecté du moteur et l'axe porte-couteaux s'arrête de tourner.



Châssis en acier et bavette : les couteaux sont intégrées dans un châssis en acier solide qui, avec la bavette, protège l'utilisateur de toutes les mousses, herbes et cailloux éventuellement ramenés en surface.



Carter de protection pour courroie : le carter de protection assure la protection des parties mobiles de l'entraînement et qui pourraient occasionner des blessures.



Protection latérale des couteaux : une protection entre les roues empêche l'opérateur de toucher les couteaux en rotation avec le pied.



Avertissement : N'essayez jamais de contourner ou de désactiver les dispositifs de protection. Les dispositifs de sécurité assurent votre propre sécurité. Avant de commencer son travail, l'opérateur doit vérifier le bon fonctionnement des dispositifs de protection. En cas de défectuosité, procédez d'abord aux réparations qui s'imposent.

7.3. Prescriptions de sécurité

7.3.1. Prescriptions générales de sécurité



Avertissement : La majorité des accidents sont la conséquence d'un comportement imprudent ou irréfléchi.

- Le propriétaire de la machine doit conserver le présent manuel durant toute la durée de vie de la machine. L'opérateur s'en servira comme d'un ouvrage de référence pour utiliser et entretenir la machine selon les prescriptions correctes. En cas de doute sur la manière d'effectuer une manipulation, consultez toujours le présent manuel.
- Si les prescriptions reprises dans le présent manuel ne sont pas claires, n'hésitez pas à demander des explications supplémentaires à votre distributeur ELIET. Le helpdesk d'ELIET se tient également toujours à votre service pour répondre à vos questions durant les heures de bureau (EU +32 56 77 70 88).



Pour information : Lisez également attentivement le manuel du moteur fourni avec la machine. Celui-ci comprend les informations utiles pour bien utiliser et entretenir le moteur.

- Référez-vous également au chapitre destiné au distributeur (voir § 8, page 19) et vérifiez immédiatement si la machine vous a été livrée selon les prescriptions.
- Lorsque vous utilisez la machine ELIET, vous devez respecter l'ensemble des prescriptions de sécurité. Lisez attentivement toutes les indications relatives à l'utilisation de la machine. Toutes ces indications visent votre sécurité personnelle.
- À l'achat de la machine, demandez au distributeur ou à une personne habilitée de vous expliquer son fonctionnement.
- Prenez note de tous les messages de sécurité repris sur la machine sous la forme de texte et de pictogrammes. (voir § 7.1, page 11)
- Afin de prévenir tout accident, respectez toujours les prescriptions de l'inspection du travail en vigueur.
- La version d'origine de la machine ne doit, en aucun cas, être modifiée sans l'autorisation préalable explicite et écrite d'ELIET EUROPE S.A. (Belgique).

7.3.2. Utilisation prudente et rationnelle

- Réfléchissez à chaque manipulation que vous exécutez avec la machine. Ne vous laissez pas déconcentrer. N'agissez jamais de façon impulsive ou par réflexe.
- Ne prenez pas de risques inconsidérés malgré la présence de nombreux dispositifs de sécurité.
- Cette machine sert à ratisser la mousse et le feutrage qui se développe sur votre gazon. Elle ne peut jamais être utilisée à d'autres fins.
- La scarification est un traitement de surface. Les coupeaux ne peuvent servir qu'à entrer en contact avec la surface du sol. La profondeur maximale des coupeaux est de 2 mm. Les machines présentant un réglage trop profond risquent de briser les coupeaux ou d'entraîner une usure accélérée et créent un risque de projection vers l'opérateur et les tiers.

- La scarification est toujours réalisée dans le sens de la marche. Pour des raisons de sécurité générale, ELIET déconseille la scarification en marche arrière.
- La machine ne sera jamais utilisée comme moyen de transport de personnes ou de marchandises. Elle ne sera pas non plus utilisée pour tirer ou traîner des objets.
- Ne scarifiez jamais si le sol est gelé.
- Préférez travailler sur un gazon sec. La scarification d'un gazon humide augmente les risques d'accident. Soyez, dans ce cas, doublement prudent.
- Nous déconseillons la scarification après une trop longue période de sécheresse. La poussière générée provoque une usure prématurée et est malsaine pour l'opérateur. La scarification pourrait, dans un tel cas, également nuire au gazon.
- La machine est conçue pour une utilisation en extérieur. Elle ne sera pas utilisée dans un endroit fermé ou mal ventilé. Il existe un risque d'intoxication par les gaz d'échappement.
- Avant de commencer le travail, on s'assurera de l'absence d'objets et d'obstacles dans le gazon (systèmes d'irrigation, des couvercles de protection, pierres de bordures et sentiers, piquets, rochers...). Ceux-ci seront enlevés. Consultez le propriétaire du site concernant les objets qui peuvent être dans le sol (câbles électriques, tuyaux de carburant ou de gaz, câbles de commande, délimitation de zone pour robot tondeuse, roches, conduites d'eau, systèmes d'irrigation, tuyaux de drainage, fondations, munitions de guerre, racines d'arbres...). Ces zones seront clairement visibles afin qu'elles ne puissent pas être franchies pendant le travail.
- ELIET n'est pas responsable des dommages causés par un travail avec une trop grande profondeur des couteaux.
- Déconnectez les couteaux lorsque vous quittez le gazon et roulez sur un sol dur. Coupez également le moteur lorsque vous parcourez de longues distances sur un sol dur.



Pour information : ELIET n'est pas responsable des dommages causés par un travail avec une trop grande profondeur des couteaux ni des dégâts causés à des objets se trouvant dans le sol.

- Tous les animaux seront écartés de la zone de travail.
- Toutes les cordes et sangles utilisées pour fixer la machine pendant le transport doivent être complètement retirées avant de déplacer ou de travailler avec la machine.
- Ne travaillez jamais dans des conditions où l'intensité lumineuse est inférieure à 500 lux.
- Dès que la machine quitte la pelouse, la lame est retirée du sol et arrêtée.
- La lame sera toujours arrêtée pendant le transport.
- Utilisez la machine en veillant à respecter l'environnement :
 - Ne laissez pas le moteur tourner inutilement lorsque vous n'êtes pas au travail.
 - Évitez de gaspiller de l'essence lors du remplissage du réservoir.
 - Procédez à un entretien régulier du moteur afin de conserver une combustion correcte.

7.3.3. Responsabilité de l'utilisateur

- La personne travaillant avec la machine est supposée connaître les prescriptions de sécurité. **Elle est entièrement responsable de la machine tant vis-à-vis d'elle-même que des tiers.**
- L'opérateur de la machine est supposé posséder une certaine maturité lui permettant de prendre des décisions basées sur le bon sens.
- L'opérateur n'utilisera la machine que si elle est en bon état. Il veillera à ce que les commandes

ne soient pas inutilisables ou bloquées intentionnellement dans une position.

- L'opérateur ne peut utiliser la machine que s'il est pleinement conscient des risques et si lui et les personnes présentes peuvent se protéger contre ceux-ci.
- L'opérateur ne peut utiliser la machine que s'il a lu le manuel d'utilisation et qu'il comprend et applique toutes les dispositions correctement.
- La machine ne peut pas être confiée à un enfant mineur. Cela ne vaut toutefois pas pour les jeunes âgés de plus de 16 ans qui apprennent à s'en servir sous la surveillance d'un adulte. Le présent manuel doit être lu avant une première utilisation.
- Les enfants (< 16 ans) et les animaux doivent être tenus à l'écart de la machine (10 m). Ne laissez jamais des tiers dans un rayon de 10 m autour de la machine.
- ELIET conseille de ne pas prêter cette machine. Si vous le faites, ne la prêtez qu'à des personnes familiarisées avec la machine. **Attirez toujours l'attention de l'utilisateur sur les risques potentiels et obligez-le à lire le manuel avant d'utiliser la machine.**
- Dans le cas d'un transfert d'opération à un autre utilisateur, l'opérateur qui transfère s'assurera de toujours porter les vêtements appropriés et qu'il dispose des équipements de protection individuelle nécessaires. Il vérifiera que l'opérateur connaît le mode d'emploi. Il l'assistera jusqu'à ce qu'il maîtrise le fonctionnement de la machine.
- Toute personne appelée à travailler avec cette machine doit être bien reposée et en bonne condition physique. Dès que l'utilisateur commence à ressentir de la fatigue, il doit faire une pause.
- On ne peut pas utiliser la machine si on est fatigué ou sous l'influence de médicaments, d'alcool, de drogues ou d'autres produits qui affectent l'esprit.
- Ne laissez pas la machine sans surveillance pendant son utilisation. Dès que vous vous éloignez de la machine, le moteur doit toujours être coupé.



Avertissement : UN SEUL moment d'inattention ou d'imprudence peut détruire une vie.

7.3.4. Équipements de protection individuelle



Pour information : L'opérateur peut réduire les risques en portant des équipements de protection individuelle.

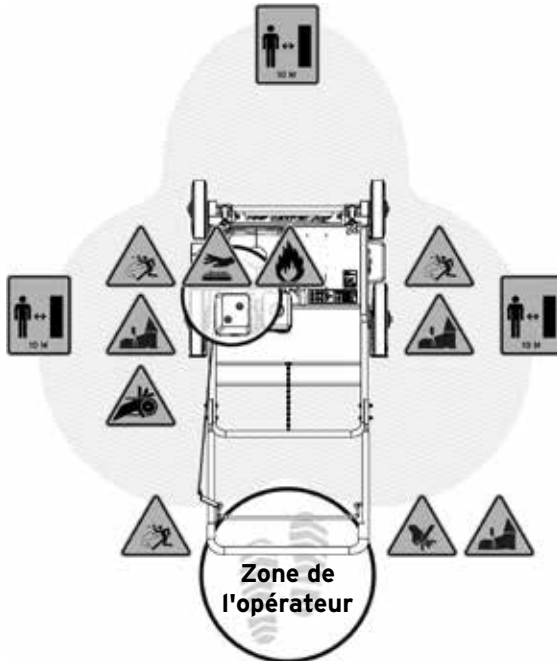
- Travailler avec cette machine exige une tenue vestimentaire adéquate. à savoir des vêtements qui couvrent tout le corps, de robustes gants de travail et des chaussures fermées.
- Étant donné que les pieds courent les plus grands risques, des chaussures robustes et fermées avec semelle antidérapante sont primordiales. Des chaussures avec pointe en acier ne sont pas un luxe inutile.
- Pour protéger vos sens les plus sensibles, ELIET recommande de porter des lunettes de protection et une protection auditive.
- La scarification peut provoquer un important dégagement de poussière. ELIET vous recommande de porter un masque à poussière. (masque conforme à la norme 89/686/EEC).

7.3.5. Zone de danger



Avertissement : ne soulevez jamais la bavette en caoutchouc pendant le travail. Cela éliminerait la protection contre les projections et peut entraîner des risques de blessures ou de dommages.

L'illustration ci-dessous indique le poste de l'opérateur et les zones dangereuses de la machine.



- Pour assurer sa sécurité, l'opérateur se tiendra toujours derrière la machine avec les deux mains sur le guidon.
- Ne laissez pas pénétrer des tiers dans la zone de danger de 10 m autour de la machine lorsque vous travaillez.
- Les couteaux tournent, en appuyant sur le guidon pour soulever les roues avant, par exemple pour faire demi-tour, les couteaux peuvent projeter de la terre ou des pierres présentes sur le sol vers l'avant. Assurez-vous toujours qu'il n'y a pas de personnes, d'animaux ou d'objets susceptibles de subir des dommages dans cette zone. Si nécessaire, déconnectez au préalable l'entraînement des couteaux.
- Ne prenez aucun risque ! Si une personne pénètre la zone de danger, arrêtez immédiatement l'entraînement des couteaux.
- Dès que vous vous éloignez de la machine, le moteur doit être coupé.
- Dès que le moteur tourne, l'utilisateur doit consacrer toute son attention à la commande de la machine.
- Les capots de protection sont destinés à protéger les zones dangereuses et à éviter ainsi les accidents. Il est par conséquent interdit de travailler ou de mettre le moteur ou un entraînement

en marche sans ces carters de protection.

7.3.6. Entretien régulier



Pour information : Des entretiens réguliers sont indispensables pour garantir votre propre sécurité et une longue durée de vie de la machine.



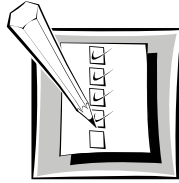
Attention : Portez des vêtements et un équipement de protection appropriés lors de l'entretien.

- Avant utilisation, inspectez toujours la machine pour vérifier que toutes les pièces sont en bon état. Le régime moteur doit être réglé correctement.
- La machine est nettoyée après chaque utilisation.
- Après chaque utilisation, vérifiez que les couteaux n'ont pas été endommagés pendant le fonctionnement. Une rupture de ces composants peut provoquer des blessures graves à l'opérateur ou aux personnes présentes ou endommager des biens.
- Un entretien périodique est indispensable. Suivez dès lors strictement le calendrier d'entretien fourni dans le présent manuel (voir § 11.2, page 41) . Un compteur d'heures vous aide à suivre le nombre d'heures de fonctionnement. Celui-ci est disponible en option (code de commande : BE 412 410 000).
- Lorsque certains composants usés ou endommagés doivent être remplacés, adressez-vous toujours à votre distributeur ELIET et demandez-lui des pièces de rechange ELIET d'origine. Ceci est important pour votre propre sécurité (vous trouverez le distributeur ELIET agréé de votre région sur www.elietau.eu).
- Les opérations d'entretien et de réparation ne doivent être exécutées qu'avec moteur coupé.
- Amenez la machine chaque année pour une maintenance générale à votre centre de service ELIET agréé.
- Une attention particulière est également requise pour cette opération lors de l'entretien. Tous les éléments susceptibles de détourner l'attention sont exclus :
 - Ne laissez pas de personnes sur le lieu de travail.
 - Ne portez pas d'écouteurs avec de la musique ou la radio.
 - Évitez les téléviseurs avec des images animées.
 - Éteignez le smartphone pour ne pas être distrait par les messages ou les appels.



Attention : Les travaux de réparation, d'entretien et de nettoyage ne peuvent être effectués que si le moteur est à l'arrêt et le capuchon de la bougie enlevé.

8. Tâches du distributeur



8.1. Déballage de la machine

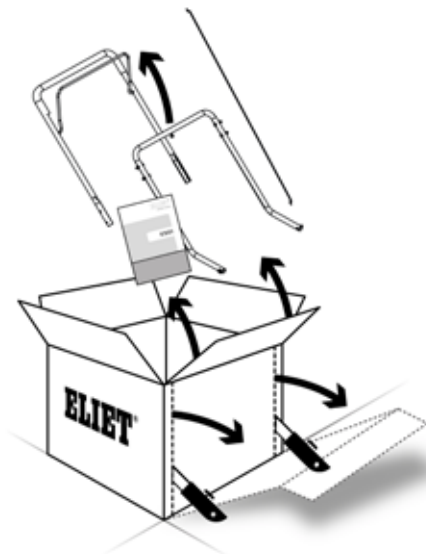
- Les machines ELIET sont emballées conformément aux règles usuelles en vigueur pour un transport sûr.



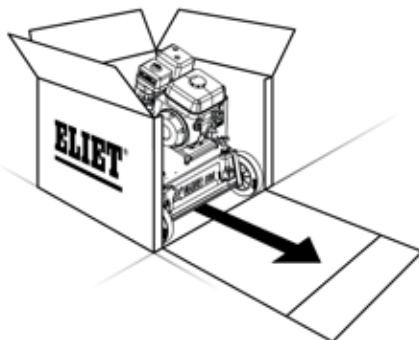
Pour information : Les livraisons se font toujours départ usine. ELIET décline donc toute responsabilité en cas d'éventuels dommages encourus lors du transport.

- Si, à la réception des marchandises, il est constaté que l'emballage est endommagé, contrôlez par mesure de précaution l'état de la machine. Signalez chaque anomalie sur le bon de livraison avant de le signer pour réception.
- Si la machine est endommagée, une plainte sera adressée immédiatement après la livraison à la société de transport.
- Avant d'ouvrir l'emballage, vérifiez si les informations reprises sur l'étiquette collée sur la boîte correspondent à ce qui est indiqué sur le bon de livraison et à ce qui a été commandé.
- Le cas échéant, le représentant d'ELIET sera immédiatement contacté pour signaler une éventuelle différence.
- La machine sera déballée après avoir contrôlé l'emballage :

- Placez la boîte sur le sol.
- Ouvrez les rabats de la boîte. La boîte contient une série de pièces de machine séparées :
 - Partie inférieure du guidon
 - Partie supérieure du guidon
 - Tige d'embrayage
 - Sachet contenant les boulons de fixation
 - Manuel

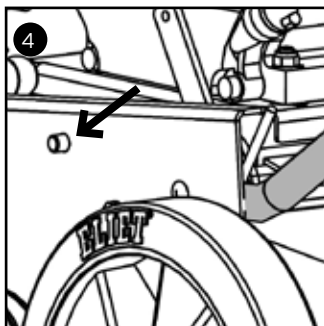
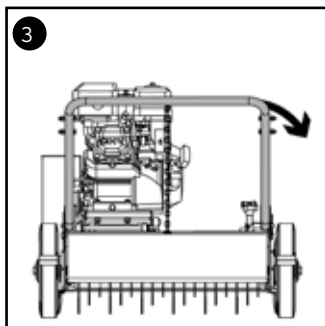
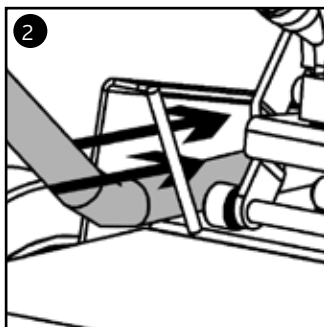
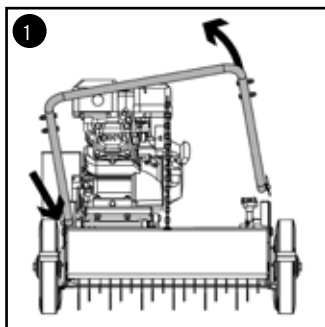
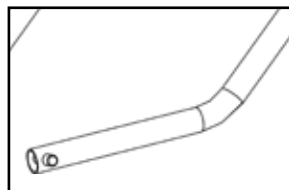


- Sortez tout de la boîte.
- Coupez le côté de la boîte où se trouvent les roues avant.
- Une fois le carton découpé, dépliez-le pour sortir la machine de la boîte par cette ouverture.

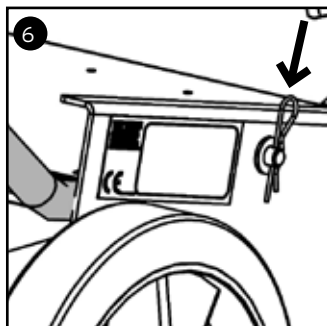
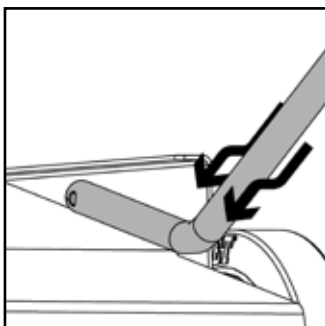
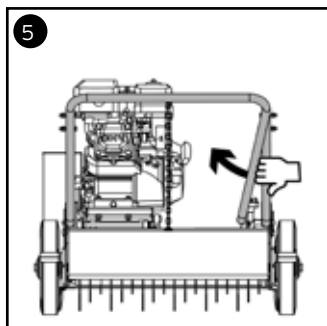


Installez maintenant la partie inférieure du guidon sur la machine.

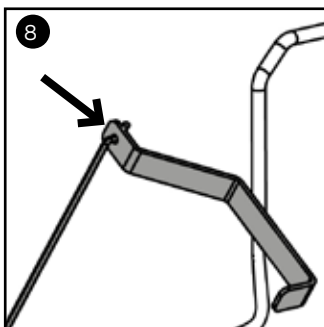
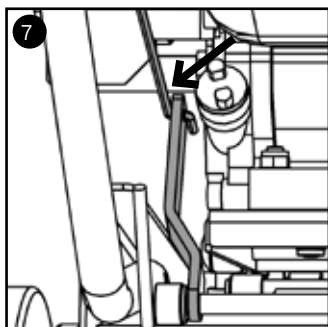
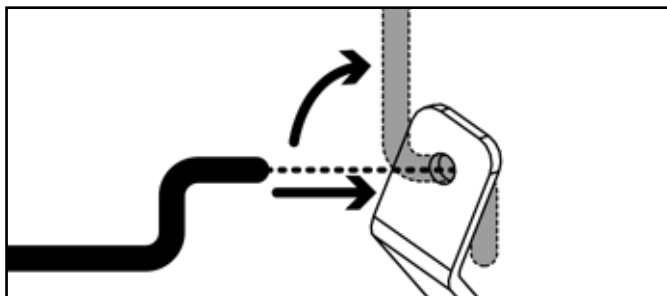
1. Basculez la partie inférieure du guidon de manière à ce que le tube du guidon gauche soit orienté vers le bas.
2. Glissez le guidon dans l'ouverture juste à côté de l'embase moteur.
3. Dès que l'extrémité du tube avec petit axe a été glissée dans le châssis, basculez le guidon de 90° vers la droite afin que la partie inférieure du guidon revienne à sa position normale.
4. Glissez ensuite l'axe dans le trou prévu à cet effet sur le flanc gauche du châssis.



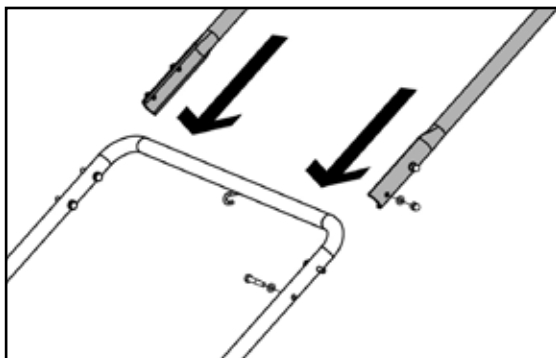
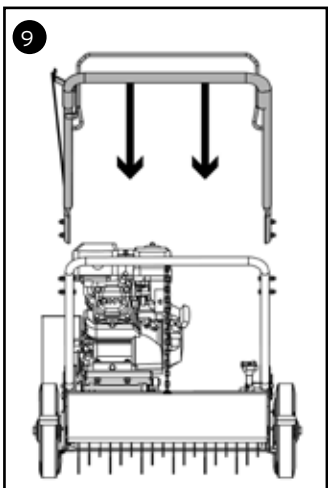
5. Ceci fait, poussez le tube du guidon droit légèrement vers la gauche afin que l'extrémité du tube puisse être positionnée sous le bord saillant du châssis.
6. Glissez l'axe droit dans le trou prévu à cet effet dans le flanc droit. Cet axe dépasse du châssis, placez-y une rondelle et fixez-la en insérant la goupille beta.



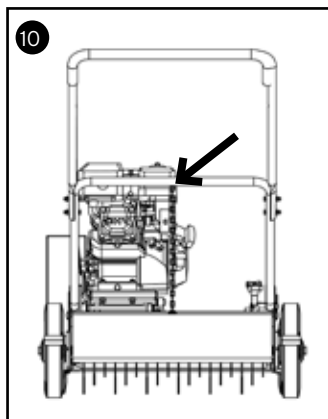
7. La tige d'embrayage fournie est munie d'un raccord en S de chaque côté. Fixez d'abord la tige au levier du mécanisme de basculement de l'embase moteur.
8. Fixez ensuite la tige au levier d'embrayage.



9. Placez maintenant la partie supérieure du guidon sur la partie inférieure. Pour ce faire, insérez les 4 boulons M6 x 35 avec rondelles dans les trous prévus à cet effet. Serrez ensuite fermement les contre-écrous M6. Utilisez pour ce faire deux clés polygonales de 10.



10. Accrochez ensuite la chaîne du carter au crochet de la partie inférieure du guidon. Choisissez le maillon qui garantit que le carter, lorsque le guidon est au repos, reste suspendu à quelques centimètres au-dessus du sol.



8.2. Autres tâches



Avertissement : En tant que distributeur ELIET, il est de votre **devoir** d'expliquer à vos clients **le fonctionnement de la machine** et d'attirer également **leur attention sur les dangers potentiels** liés à l'utilisation de la machine. Avec le nouveau propriétaire, parcourez attentivement les points d'entretien de la machine. Répétez ces explications jusqu'à ce que le nouveau propriétaire les ait parfaitement comprises.



Avertissement : En sa qualité de constructeur, ELIET entend rappeler au distributeur qu'il est tenu de signaler explicitement à ses clients que tous les boulons des couteaux doivent être impérativement resserrés **endéans les 5 premières heures d'utilisation**.

- Le distributeur a la responsabilité de préparer la machine pour la livraison à l'utilisateur final.
- La machine est remplie d'essence (voir § 9.3, page 28) .
- Le distributeur vérifie le niveau d'huile du moteur et en rajoute si nécessaire. (voir § 11.4.2, page 42)
- Le distributeur s'assure que le régime moteur est réglé à 3.200 tr/min.
- Le distributeur laisse enfin tourner la machine en vérifiant que toutes les commandes fonctionnent correctement.
- Le distributeur s'assure que tous les dispositifs de sécurité fonctionnent parfaitement.
- Le distributeur réglera la profondeur de travail correcte. (voir § 9.2.1, page 26) Chaque distributeur ELIET garantit la longue durée de vie de la machine ELIET. Avant de livrer la machine au client, il procédera à un graissage complet. Toutes les surfaces articulées et sujettes à friction seront lubrifiées. (voir § 11.5.1, page 44)



Pour information : Consultez la liste des lubrifiants à utiliser § 11.3 'Lubrifiants'.

Informations importantes destinées au nouveau propriétaire au moment de la livraison :

- Le distributeur montre comment effectuer le réglage de la hauteur. Le réglage correct ne peut pas être plus profond que 2 mm dans le sol !
- Le distributeur explique le maniement de la machine au nouveau propriétaire.
- Le distributeur expliquera clairement qu'avant la scarification, le gazon doit être tondu.
- Le distributeur attire l'attention du nouveau propriétaire sur les dangers potentiels.
- Il est recommandé de nettoyer la machine après chaque utilisation.
- Le distributeur attire l'attention du nouveau propriétaire sur le fait que la machine doit lui être retournée après 10 heures d'utilisation pour un premier entretien (il est essentiel de retendre la courroie et de remplacer la première huile).



Attention : Le distributeur informe le nouveau propriétaire qu'il doit enregistrer sa machine sur **www.eliét.eu** pour conserver son droit à la garantie. Le distributeur veille à ce que la carte de garantie soit dûment complétée et signée. Cela permettra d'éviter tout litige ultérieur à ce sujet. Lisez à ce propos les conditions de garantie.

9. Mode d'emploi

9.1. Contrôles préalables



Attention : Avant de vous mettre au travail, prenez l'habitude de toujours procéder aux contrôles suivants :

Liste de contrôle

- Contrôlez le nombre total d'heures de fonctionnement de la machine et comparez-le au calendrier d'entretien. (voir § 11.2, page 41)
- Contrôlez le niveau d'huile de la machine. Retirez à cette fin la jauge de niveau d'huile du moteur et vérifiez si le niveau d'huile n'est pas descendu sous le niveau minimal. (voir § 11.4.2, page 42)
- Assurez-vous au préalable que le réservoir de carburant est suffisamment rempli. Si ce n'est pas le cas, faites l'appoint de carburant (voir § 9.3, page 28)
- Assurez-vous que le filtre à air n'est pas trop sale. (voir § 11.4.3, page 43)
- Contrôlez l'usure des couteaux.(voir § 11.6.3, page 49)
- Assurez-vous qu'aucune lame n'est pliée. Redressez les couteaux, si nécessaire.
- Vérifiez si la tension de la courroie est encore suffisante. Dans le cas contraire, réglez sa tension (voir § 11.5.3, page 45)
- Assurez-vous que le réglage en hauteur est correct (voir § 9.2.1, page 26)
- Vérifiez si tous les capots de protection sont en place et correctement fixés.
- Assurez-vous du bon fonctionnement de tous les dispositifs de sécurité de la machine.
- Si la machine est équipée d'un compteur d'heures, assurez-vous que la machine tourne au régime indiqué (3.200 tr/min). Ne modifiez jamais les réglages standards du moteur.

Lorsque ces points ont été contrôlés et approuvés, vous pouvez préparer l'aire de travail (voir § 9.4, page 29) et vous y rendre avec la machine.

9.2. Préparation de la machine

9.2.1. Réglage de la machine

HAUTEUR CORRECTE = LA MEILLEURE EFFICACITÉ



Attention : Cet entretien ne peut être effectué que si le moteur et les couteaux sont à l'arrêt.



Avertissement : Portez des gants pour effectuer cette opération.

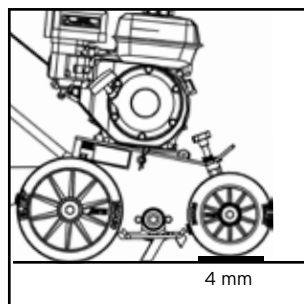
Remarque : Vérifiez au préalable qu'aucune lame de la machine n'est pliée. Si, à l'occasion du contrôle des couteaux, vous remarquez qu'une lame est pliée, vous pouvez la redresser simplement à l'aide d'une pince, de manière qu'elle soit à nouveau bien alignée avec les autres couteaux.



Attention : Coupez d'abord le moteur et assurez-vous que les couteaux sont à l'arrêt avant de régler la hauteur de travail.

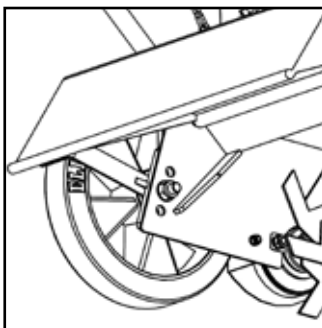
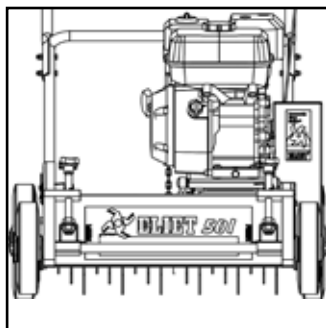
Pour un bon fonctionnement de la machine, il est conseillé de régler le réglage de la profondeur de manière à ce que les couteaux pénètrent dans le sol sur une profondeur d'environ 2 mm.

Il existe une règle empirique pour régler la profondeur de travail correcte. Lorsque l'on place sous les roues avant un objet d'environ 4 mm de hauteur, les couteaux doivent effleurer le sol. Si les pointes des couteaux ne touchent pas le sol, on ajustera la hauteur de travail sur les roues avant jusqu'à ce que ce soit le cas.



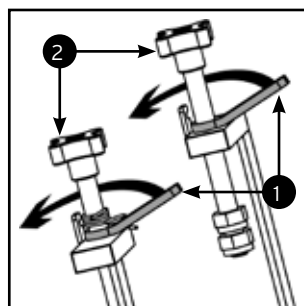
Deux options sont prévues pour le réglage de la hauteur :

1. Réglage en continu sur les roues avant.
2. Plusieurs positions pour le montage des roues arrière.



On essaiera la première possibilité avant d'appliquer la seconde.

- Installez prudemment le scarificateur sur une surface dure et plate. Veillez à ne pas endommager les couteaux.
- Tournez le levier de verrouillage **(1)** dans le sens inverse des aiguilles d'une montre pour libérer la vis de réglage. Tournez le bouton de réglage de profondeur **(2)** dans le sens inverse des aiguilles d'une montre pour rapprocher les couteaux du sol jusqu'à ce que la pointe de la lame touche le sol.
- Après avoir réglé la hauteur, relâchez le levier de verrouillage **(1)** pour verrouiller le réglage.
- Répétez cette opération sur chacune des roues avant jusqu'à ce que la pointe des couteaux de chaque côté de la machine touche le sol.



- Vérifiez que l'indication de la mesure montre la même valeur des deux côtés de la machine. Assurez-vous également que l'avant du scarificateur est horizontal. Dans le cas contraire, il vous faudra recommencer le réglage de la hauteur.
- S'il n'est plus possible de régler la hauteur des roues avant, on relèvera les roues arrière d'une position afin de permettre de poursuivre le réglage de la hauteur de travail sur les roues avant :
 - Pour régler la hauteur des roues arrière, vous avez besoin de deux clés polygonales de 17. Desserrez complètement le boulon de fixation.
 - Placez la roue dans le trou de fixation supérieur. Resserrez fermement le boulon M10.
- Le réglage de la hauteur sur les roues avant peut maintenant être ramené entièrement à la position de départ. Réglez ensuite la hauteur des couteaux selon la procédure décrite ci-dessus.
- Après avoir réglé la hauteur, retirez les objets placés sous les roues avant.

9.3. Plein de carburant

S'il n'y a pas suffisamment d'essence dans la machine, vous devez effectuer l'appoint de carburant. Il est recommandé de n'utiliser que de l'essence fraîche. Utilisez de préférence de l'essence sans plomb et indice d'octane de minimum 91 (de préférence 98).



Avertissement : Dans certaines circonstances, l'essence est extrêmement inflammable et très explosive. L'inflammation et l'explosion de l'essence peuvent causer de graves brûlures ou d'importants dégâts aux propriétés. Veuillez donc tenir compte des points suivants.

- L'appoint d'essence ne peut jamais se faire lorsque le moteur tourne. Laissez celui-ci d'abord refroidir pendant quelques minutes avant de faire l'appoint.
- N'utilisez que de l'essence fraîche. Par respect pour l'environnement, ELIET recommande l'utilisation d'essence sans plomb. Afin d'en prolonger la pureté, des additifs peuvent y être ajoutés.
- Conservez l'essence dans un réservoir homologué. Conservez celui-ci hors de portée des enfants.
- Ne faites jamais l'appoint d'essence là où la machine sera ensuite utilisée. Tenez-vous à au moins 10 m de l'aire de travail. Vous éviterez ainsi tout risque d'incendie.
- Ne faites jamais l'appoint d'essence dans un espace confiné.
- Nettoyez le contour du bouchon du réservoir d'essence et retirez celui-ci. Ne remplissez pas le réservoir jusqu'à son bord. Remplissez le réservoir jusqu'à environ 10 mm du bord. Ne le remplissez donc pas jusqu'à son ouverture.
- Veillez toujours à utiliser un entonnoir pour verser l'essence dans le réservoir. Votre distributeur ELIET peut vous fournir des entonnoirs appropriés.
- Revissez le plus vite possible le bouchon sur le réservoir. Si de l'essence s'est écoulée durant l'appoint, le moteur doit être immédiatement nettoyé.
- Veillez à ce que vos vêtements ne soient pas en contact avec de l'essence. Si tel est le cas, changez immédiatement de vêtements.
- Il est irresponsable et donc strictement interdit de remplir le réservoir à proximité de fumeurs ou d'une flamme nue.
- Consultez immédiatement un médecin si vous avalez du carburant ou si celui-ci entre en contact avec vos yeux.

9.4. Préparation de l'aire de travail

- Ne travaillez jamais dans des conditions où l'intensité lumineuse est inférieure à 500 lux.
- Outre la machine, la zone de travail doit également satisfaire à certaines conditions qui doivent être vérifiées avant de commencer le travail :
- Examinez l'aire de travail et enlevez tout objet du gazon avant de commencer à travailler. Par objet, on entend notamment : métal, pierres, plastique, PVC, os, cordes, ... ainsi que taupinières, branches, tuyaux d'arrosage, etc. Ces objets risquent d'endommager gravement la machine ou de briser les couteaux.
- S'il est impossible d'enlever un objet (p.ex. le couvercle d'une citerne d'eau de pluie, des fiches encastrées, des vaporisateurs d'eau, des racines d'arbre, le câblage délimitant la zone d'action de la tondeuse robotisée, ...), délimitez clairement cette zone de risque.
- Veillez à ce que le gazon soit tondu avant de procéder à la scarification. Il est préférable que le gazon ne présente pas une hauteur supérieure à 30 mm.
- Les obstacles sont également plus facilement visibles dans un gazon tondu.
- La scarification est déconseillée après une averse, si le gazon est encore très humide.
- La scarification ne sera pas effectuée sur un gazon spongieux. Les zones où la machine peut s'enfoncer dans la surface molle seront délimitées de sorte qu'elles ne soient pas accessibles à la machine.
- Il est fortement déconseillé d'utiliser la machine lorsque le sol est trop sec, pour les raisons suivantes :
 - Le gazon est fortement abîmé.
 - L'herbe repousse plus lentement que la normale.
 - Les couteaux s'usent beaucoup plus rapidement et doivent par conséquent être remplacés plus souvent.
 - Une quantité de poussière plus importante est produite, encrassant plus rapidement le moteur.
 - Le sol s'assèche encore plus qu'il ne l'était.
- Environ 1 semaine avant la scarification, il est fortement conseillé d'appliquer de l'antimousse, de l'herbicide avec antimousse ou du désherbant de manière à supprimer et à sécher la mousse présente dans le gazon. Le gazon pourra ainsi mieux se régénérer après la scarification.

9.5. Mise en marche du moteur



Attention : Ne mettez jamais la machine en marche s'il y a de la poussière ou des saletés sur le moteur ou entre les ailettes de refroidissement du moteur. Cela réduit le refroidissement du moteur et peut provoquer un incendie.



Avertissement : L'arbre porte-couteaux tourne dès que le moteur est en marche et que le levier d'embrayage est tiré en direction du guidon. Lorsque vous mettez le moteur en marche, assurez-vous de ne pas enfoncer le levier d'embrayage. Si vous perdez le contrôle de la machine en cours de travail, la manière la plus rapide d'arrêter l'arbre porte-couteaux est de relâcher le levier d'embrayage.



Pour information : La procédure de mise en marche du moteur peut légèrement différer d'une marque de moteur à l'autre. Consultez toujours le manuel du moteur. Plusieurs modèles sont représentés au chapitre § 6 'Principaux composants'.

Avant de mettre le moteur en marche, vérifiez s'il contient suffisamment d'huile ou de carburant, pour autant que cela n'ait pas été contrôlé précédemment.

- Pour effectuer le contrôle et l'appoint d'huile éventuel (voir § 11.4.2, page 42) .
- Pour l'appoint d'essence (voir § 9.3, page 28) .
- Si le réservoir d'essence comporte un robinet d'arrivée d'essence, ouvrez celui-ci.
- Selon la marque du moteur, positionnez le levier ou tournez le bouton en position ON.
- Positionnez le papillon des gaz (choke) sur « Close ».
- Positionnez le levier de commande des gaz en position maximale, indiquée par l'image du lièvre.
- Mettez le moteur en marche en tirant avec force sur la poignée du démarreur.
- Dès que le moteur tourne, positionnez rapidement le levier du choke sur « Open ». Le but est d'éviter que le moteur ne consomme une quantité excessive d'essence. Si vous l'oubliez, le moteur ralentira et commencera à dégager une forte fumée. Il finira par s'éteindre. Redémarrez alors le moteur sans mettre le choke.
- S'il est impossible de redémarrer le moteur, cela signifie que la bougie est encrassée. Il faudra, dans ce cas, la nettoyer ou la remplacer (voir § 11.5.4, page 47)

9.6. Travailler avec la machine



Attention : Les couteaux continuent de tourner tant que le levier d'embrayage est enfoncé et que le moteur n'est pas entièrement arrêté. N'effectuez aucun entretien tant que les couteaux ne sont pas totalement à l'arrêt.



Avertissement : La bavette et le carter de la courroie protègent des pièces rotatives. Lorsque le moteur est en marche, ne placez donc jamais les mains ou d'autres parties du corps à l'arrière de ces protections.

9.6.1. Avant de commencer le travail

Prêtez attention aux prescriptions de sécurité suivantes avant de commencer le travail.

- Ne mettez jamais une machine avec un moteur à essence en marche dans un espace confiné. Les émanations du moteur pourraient, dans un tel cas, entraîner un risque d'intoxication.
- Portez les vêtements, gants et autres accessoires de protection préconisés dans le présent manuel (voir § 7.3, page 14) .
- Travaillez avec une attention soutenue. Lorsque vous utilisez la machine, vous devez consacrer toute votre attention à son fonctionnement.

- Un bon jardinier établit un planning et travaille de façon ordonnée. Cette approche vous permettra d'avoir une bonne vue d'ensemble de votre travail et d'éviter les accidents ou les fausses manœuvres.
- Au démarrage du moteur, il est préférable de laisser celui-ci s'échauffer. Ceci permet au moteur d'atteindre son rendement maximal.



Avvertissement : Ne basculez jamais la machine sur les roues avant lorsque le moteur tourne. Cela peut provoquer un fonctionnement indésirable des coupeaux.

9.6.2. La scarification

Procédez comme suit pour scarifier :

- Placez toujours la machine sur le gazon avant de mettre les coupeaux en marche.
- Appuyez légèrement le guidon vers le bas de manière que les coupeaux se détachent du sol. La hauteur de soulèvement est de 3 à 4 cm environ.
- Pour activer les coupeaux, tirez le levier d'embrayage des coupeaux contre le guidon.
- Laissez le moteur reprendre un régime constant.
- Abaissez à nouveau les roues avant de manière qu'elles reposent sur le sol.
- Poussez la machine vers l'avant à une vitesse modérée. Plus la scarification est effectuée lentement, meilleur en est le résultat.

Remarques importantes lors de la scarification :

- Évitez de rester immobile à un certain endroit pour éviter que toute la végétation n'y soit arrachée.
- Pour une meilleure efficacité, scarifiez deux fois la totalité de la surface, mais dans des directions perpendiculaires entre elles.



Attention : Coupez toujours le moteur avant d'effectuer ces travaux de nettoyage. Portez toujours des gants et des lunettes de sécurité pour nettoyer la machine.

Conseil : Nettoyez la machine immédiatement après son utilisation. Les saletés adhérentes n'ont pas encore séché et se détachent ainsi plus facilement.

- N'oubliez pas que la scarification est différente du fraisage. Ces deux travaux ont un objectif différent et sont réalisés à l'aide de machines différentes.
- Veillez à ce que les coupeaux ne soient pas réglés trop profondément (2 mm au maximum).
- Dès que vous entendez un bruit inhabituel, arrêtez immédiatement le travail. Coupez le moteur et recherchez l'origine du bruit/de la panne. Avant de reprendre le travail, procédez aux réparations qui s'imposent.
- Si vous constatez qu'en dépit de votre préparation, un objet s'est introduit dans la machine, coupez immédiatement le moteur. Enlevez l'objet et assurez-vous qu'il n'a pas endommagé la machine. En cas de dégâts, procédez d'abord aux réparations qui s'imposent.

Procédez comme suit pour changer de direction ou traverser de petites distances (chemins ou terrasses) :

- Relâchez le levier d'embrayage.
- Appuyez légèrement le guidon vers le bas de manière que les couteaux se détachent du sol. La hauteur de soulèvement est de 3 à 4 cm environ. La machine peut éventuellement être soulevée davantage lorsque les couteaux sont à l'arrêt.
- Avancez la machine jusqu'au nouvel endroit à scarifier.
- Pour activer les couteaux, tirez le levier d'embrayage des couteaux contre le guidon.
- Laissez le moteur reprendre un régime constant.
- Descendez les couteaux contre le sol.
- Poussez à nouveau la machine vers l'avant à une vitesse moyenne.



Attention : Arrêtez les couteaux lorsque vous traversez une surface dure.

Soulevez légèrement les roues avant de +/- 4 cm en basculant le guidon vers l'arrière. Si la distance à parcourir sur la surface dure est relativement importante (> 10 m), coupez le moteur.

9.7. L'arrêt du moteur

- Mettez le levier de commande des gaz sur arrêt ou tournez le bouton en position « OFF » pour arrêter le moteur.
- Le cas échéant, fermez le robinet d'arrivée d'essence.

9.8. Après le travail

9.8.1. Nettoyage de la machine



Attention : L'entretien de la machine, tel que le nettoyage, ne sera effectué qu'avec le moteur arrêté.

ELIET recommande de nettoyer la machine après chaque utilisation. Il est recommandé de profiter de chaque nettoyage pour effectuer une inspection de la machine, ce qui permet de vérifier le bon état des composants et de la machine. Cela vous permettra d'intervenir à temps et de prévenir des pannes. Vous allongerez en outre la durée de vie de votre machine.

Inconvénients du manque de nettoyage :

- Usure accélérée des roulements.
- Usure accélérée des joints.
- Diminution du refroidissement du moteur.
- Risque accru d'incendie.
- Fissures ou bris non détectés.
- Détérioration de la peinture.
- Détérioration des autocollants de sécurité.

Remarque : En négligeant le nettoyage quotidien de la machine, vous perdez le bénéfice de la garantie.



Attention : Portez des vêtements adaptés lors du nettoyage. Le port de gants est indispensable.

Les points suivants doivent faire l'objet d'une attention particulière :

- Le moteur doit demeurer exempt de poussière et de saleté. Les ailettes de refroidissement doivent être propres et la zone d'échappement doit également être dégagée. Pour éviter d'encrasser le réservoir d'essence, la zone du bouchon de remplissage doit toujours être propre.
- Les coussinets (busulures) doivent être débarrassés du sable et des saletés collant au lubrifiant. Remettez du lubrifiant après le nettoyage. (voir § 11.3, page 41)
- Éliminez la saleté du châssis et plus particulièrement aux endroits où sont apposés des autocollants reprenant des messages de sécurité.
- Pour nettoyer, utilisez un chiffon sec, une brosse douce, etc. Pour éliminer la graisse et le lubrifiant, utilisez de l'huile dégrippante contenant du bisulfure de molybdène. Cet aérosol est un

produit lubrifiant qui dissout également la rouille.

- Nettoyez le filtre à air après chaque séance de travail. (voir § 11.4.3, page 43)
- Le nettoyage à la vapeur est déconseillé par le fabricant. Le jet d'eau sous haute pression pénètre dans des endroits où l'eau n'est pas souhaitée. L'eau étant la cause principale de formation de rouille, il convient d'éviter tout contact avec cette dernière.

Si vous constatez des problèmes, effectuez d'abord les travaux de réparation ou de remplacement qui s'imposent. Adressez-vous pour cela à votre distributeur ELIET agréé (vous trouverez le distributeur ELIET agréé de votre région sur www.elietau.com).

9.9. Entretien du gazon après la scarification

Après la scarification, il est essentiel de bien éliminer la mousse ratissée afin d'éviter qu'elle n'adhère à nouveau au sol.

- **Ensemencement** : Pour une pousse plus rapide du gazon après la scarification, semez de la nouvelle herbe entre l'herbe existante dans l'espace libéré. Vous pouvez le faire en semant simplement de l'herbe sur le gazon existant ou, de préférence, en enfouissant immédiatement la semence. La semence germe alors plus rapidement et le gazon repousse plus rapidement. Il est primordial d'irriguer régulièrement le gazon. ELIET propose un regarnisseur spécial dans sa gamme de machines, idéal pour offrir une cure de rajeunissement à votre gazon.
- **Épandage d'engrais** : Un épandage d'engrais bien équilibré est conseillé pour aider votre gazon à se régénérer. Cela stimule également la pousse de la semence. Le choix de l'engrais varie en fonction du type de sol, de son degré d'acidité et de la semence. Demandez conseil à un fournisseur d'engrais.
- **Aération** : En marchant ou en roulant sur le gazon, nous comprimons très souvent ce dernier. Le gazon respire, de ce fait, moins. L'eau de pluie et les engrais pénètrent également moins facilement dans le sol. Ces quelques raisons freinent la croissance du gazon et favorisent l'apparition de parasites du sol tels que la mousse. Une aération en profondeur est alors nécessaire pour ouvrir le sol compacté.
- **Sablage** : Le sablage permet de garder la couche supérieure du gazon aérée. Idéalement, le sablage est réalisé après la scarification ou l'aération. Préférez un sable fin pour le sablage.
- **Irrigation** : En cas de températures élevées et de beau temps persistants, la croissance du gazon ralentit pour se protéger contre la sécheresse. Si une période de sécheresse survient après la scarification, il est recommandé d'arroser modérément le gazon. Il est essentiel que le sol reste humide de manière que le gazon absorbe l'engrais, que la croissance se poursuive et que le gazon se régénère plus rapidement.

9.10. Diagnostic des erreurs

9.10.1. Le moteur refuse de démarrer après une période d'inactivité.

Les causes suivantes peuvent expliquer le fait que la machine ne démarre pas au terme d'une période d'inactivité :

- a. **Manque d'essence**
- b. **Essence trop vieille**
- c. **Bougie défectueuse**
- d. **Manque d'huile**



Attention : Avant de commencer à rechercher la cause de la panne, l'interrupteur ON/OFF du moteur doit toujours être positionné sur « OFF ».

a. Manque d'essence

Contrôlez d'abord si le robinet d'arrivée d'essence (s'il existe) est ouvert.

Conformément au § 13 'Entreposage de la machine', il vous est conseillé de vidanger l'essence avant un entreposage prolongé. Il est donc possible que vous ayez oublié de refaire le plein. Contrôlez dès lors s'il y a suffisamment d'essence dans le réservoir et faites éventuellement le plein. Plusieurs tentatives de démarrage seront nécessaires pour pomper l'essence dans le carburateur. Fermez le papillon des gaz (choke) de manière que l'essence soit aspirée dans la conduite. Le moteur s'enclenchera dès que le carburateur est plein.

b. Essence trop vieille

L'essence n'a qu'une durée de conservation limitée. Si cette essence est dans le réservoir depuis plusieurs mois, elle risque de causer des problèmes au démarrage. Dans un tel cas, l'essence a également une odeur totalement différente.

Pompez le contenu du réservoir d'essence et faites le plein d'essence neuve.



Attention : Soyez toujours prudent, car l'essence ancienne reste toujours inflammable

c. Bougie défectueuse

Sans un bon allumage, il est impossible de mettre un moteur en marche. Contrôlez donc la bougie (voir § 11.5.4, page 47).

d. Manque d'huile

Le carter du moteur est rempli d'huile moteur afin d'alimenter les pistons en lubrification et de les refroidir. En cas de manque d'huile, le moteur risque de s'user plus rapidement. Afin d'en préserver le moteur, celui-ci est équipé d'un commutateur de contrôle. En cas de manque d'huile, ce dernier coupe le moteur. Vérifiez le niveau d'huile et, le cas échéant, faites l'appoint. (voir § 11.4.2, page 42).

9.10.2. Panne de moteur en cours d'utilisation

Plusieurs causes peuvent expliquer que le moteur se coupe soudainement en cours d'utilisation :

- a. **Manque d'essence**
- b. **Manque d'huile dans le moteur**
- c. **Machine en pente**
- d. **Surcharge**
- e. **Défaut technique**



Attention : Avant de commencer à rechercher la cause de la panne, l'interrupteur ON/OFF du moteur doit toujours être positionné sur « OFF ».

Vous pouvez entreprendre les actions suivantes pour redémarrer le moteur en cas de :

a. **Manque d'essence**

Si vous travaillez avec trop de zèle sans tenir le niveau d'essence à l'œil, il est possible que la machine s'arrête soudainement. Faites alors le plein d'essence.

Vérifiez si le robinet d'arrivée d'essence est fermé.

Répétez la procédure de démarrage pour pomper l'essence.

b. **Manque d'huile dans le moteur**

(voir § 11.4.2, page 42)

c. **Machine en pente**

Si vous travaillez sur une pente et que vous déplacez la machine dans le sens longitudinal de la pente, le moteur peut se couper soudainement. La sécurité huile en est la cause. Étant donné que l'alarme d'huile fonctionne sur base de la mesure du niveau d'huile, elle enregistre un niveau erroné lorsque le moteur est penché. Cela suffit à couper le moteur.

Attendez quelques instants sur terrain plat et redémarrez le moteur ; le phénomène peut toutefois se reproduire après un certain temps si vous continuez à travailler sur une pente. Après avoir contrôlé le niveau d'huile sur terrain plat (voir § 11.4.2, page 42), vous pouvez désactiver temporairement la sécurité huile. N'oubliez toutefois pas de la réactiver ultérieurement.

Ni ELIET ni le fabricant du moteur n'accepteront un appel à la garantie à la suite d'un manque d'huile.

Si vous êtes régulièrement confronté à des pentes, versez 0,2 l d'huile supplémentaire dans le moteur pour éviter définitivement ce phénomène.

d. **Surcharge**

Si vous heurtez un objet étranger dans le sol (p.ex. une racine d'arbre), les couteaux peuvent y rester coincées et le moteur peut s'arrêter. Un objet trop volumineux aboutissant dans l'évacuation et bloquant celle-ci provoquera également l'arrêt du moteur. Contrôlez l'absence d'objets étrangers dans le châssis et le système d'évacuation.

e. Défaut technique

Si les contrôles précédents n'ont pu déceler la cause du problème, celui-ci sera d'origine technique. Ceci peut provenir d'un défaut dans le moteur ou d'un problème de carburateur. Adressez-vous dans ce cas à votre distributeur ELIET agréé ou à un centre de services agréé de la marque du moteur.

9.10.3. Traces de dommages sur le gazon

Durant la scarification, il se peut que vous remarquiez dans la bande de travail une trace anormale de dégâts dans le gazon. Causes possibles :

- Étant donné que les coupeaux travaillent le sol, nous examinerons cette piste en premier lieu. Il est probable qu'une ou plusieurs coupeaux a/ont été touchée(s) par un obstacle dans le sol, elles sont alors faussées et fraisent de larges sillons inesthétiques.
- Quelque chose a également pu s'enrouler autour de l'arbre porte-couteaux et causé une trace de dégâts indépendamment des coupeaux.

10. Transport de la machine



- Pour déplacer la machine, appuyez légèrement le guidon vers le bas de manière que les cou-
teaux ne soient plus en contact avec le sol.
- Si vous transportez la machine, le moteur doit impérativement être coupé.
- Cette machine ne peut être déplacée et transportée que par des personnes adultes.
- Pendant le transport, n'acceptez aucun enfant, animal ou personne non autorisée dans un
rayon de 3 m autour de la machine.
- Choisissez votre itinéraire à bon escient afin de rencontrer un minimum d'obstacles. Optez pour
un itinéraire plat et non accidenté.
- Si la machine devait se renverser par accident, redressez-la le plus rapidement possible. Vous
éviteriez ainsi que l'huile ne passe du carter dans le filtre à air.
- Utilisez des rampes de chargement antidérapantes pour charger la machine dans une camion-
nette ou sur une remorque. Veillez à ce que celles-ci soient bien attachées au véhicule ou à la
remorque. La pente ne peut, sous aucun prétexte, est supérieure à 25°.
- En chargeant ou déchargeant la machine, agissez de manière réfléchie et avec maîtrise, de
manière à éviter que la machine ne bascule et ne provoque un accident.



Attention : Ne faites jamais fonctionner la machine dans un espace confiné au-delà de 30 s en présence de personnes ou d'animaux. Les gaz d'échappement des moteurs à essence contiennent en effet des substances toxiques pouvant mener à l'asphyxie ou l'empoisonnement.

Montez toujours la rampe de chargement en marche avant.

Descendez toujours la rampe de chargement en marche avant.



- Lors du franchissement de seuils de 40 à 60 mm, il est conseillé d'aborder le seuil en marche
arrière.
- Prévoyez un plan incliné pour franchir une différence de niveau (un marchepied, une marche,
une bordure de trottoir...) de plus de 60 mm.



Pour information : Les bris de machine ou les pannes résultant d'une conduite fautive ne sont pas couverts par la garantie.

- Pendant le transport, la machine doit être arrimée solidement au véhicule. Utilisez les parties fixes du châssis pour fixer les sangles.
- Si vous avez acheté l'**option guidon pliable** : pour rendre la machine plus compacte pour le transport, rabattez le guidon. Relevez les deux bagues ovales (ref 7 page...) sur le guidon supérieur et rabattez celui-ci vers l'avant.



Pour information : Fermez toujours le robinet d'arrivée d'essence avant de transporter la machine. Si vous ne le faites pas, vous risquez de provoquer un afflux d'essence dans le moteur et de noyer celui-ci. Vous pourriez alors être obligé de remplacer l'huile.

11. Entretien



11.1. Généralités

ELIET recommande de présenter annuellement votre machine à l'entretien à un distributeur ELIET agréé pour qu'il effectue un contrôle complet (vous trouverez le distributeur ELIET agréé de votre région sur www.elietau.com). Votre distributeur ELIET est toujours à votre disposition pour vos entretiens et pour vous conseiller. Il dispose d'un inventaire de pièces et de lubrifiants ELIET d'origine en magasin. Son personnel peut à tout moment faire appel aux conseils et au service du helpdesk ELIET et vous offrir ainsi un service après-vente irréprochable.



Attention : Pour les réparations, utilisez uniquement les pièces de rechange d'origine ELIET. Ces pièces ont été fabriquées selon les mêmes critères de qualité que les pièces originales. Vous pouvez toujours consulter la liste des pièces de rechange d'origine et leur numéro de référence sur www.elietau.com.

Tout entretien doit avoir lieu dans un local spécialement prévu à cet effet. Ce local doit répondre aux critères suivants :

- Spacieux
- Exempt de poussière
- Aisément accessible
- Bien rangé
- Bien éclairé
- Calme

Ces propriétés sont importantes pour un déroulement correct de l'entretien.



Attention : Un entretien mal effectué risque de compromettre ultérieurement la sécurité de l'opérateur. Un travail d'entretien se fait toujours avec moteur coupé. Par précaution, retirez le capuchon de la bougie. Tout entretien nécessite le port de gants de protection, certaines opérations requièrent également le port de lunettes de protection.

11.2. Calendrier d'entretien périodique

a. Contrôle de routine avant chaque séance de travail, page 42

- Contrôle visuel de l'état de la machine. (voir § 11.4.1, page 42)
- Contrôle du niveau d'huile du moteur et appoint. (voir § 11.4.2, page 42)
- Nettoyage du filtre à air. (voir § 11.4.3, page 43)
- Contrôle et réglage de la hauteur. (voir § 9.2.1, page 26)
- Nettoyage de la machine. (voir § 9.8.1, page 33)

b. Entretien toutes les 30 heures de travail, page 44

- Lubrification générale. (voir § 11.5.1, page 44)
- Changer l'huile moteur. (voir § 11.5.2, page 45)
- Contrôle de la tension de la courroie et resserrage. (voir § 11.5.3, page 45)
- Contrôle ou remplacement de la bougie. (voir § 11.5.4, page 47)

c. Entretien toutes les 150 heures de travail, page 48

- Lubrification générale. (voir § 11.5.1, page 44)
- Remplacement du filtre à air. (voir § 11.6.1, page 48)
- Remplacement de la courroie. (voir § 11.6.2, page 48)
- Remplacement des couteaux. (voir § 11.6.3, page 49)

11.3. Lubrifiants

Moteur (0,75 l)	SUNOCO SUPER DENALUBE SAE 20 W50 API SF / CC
Points d'articulation	NOVATIO PTFE OIL
Essieux	SUNOCO VET MULTI-PURPOSE LR - EP2

11.4. Contrôles de routine avant chaque séance de travail

11.4.1. Contrôle visuel de l'état de la machine

Il est essentiel, avant de commencer à travailler, de soumettre la machine à une inspection. Celle-ci permet d'anticiper les fissures et l'usure, ce qui profite à la durée de vie de la machine.

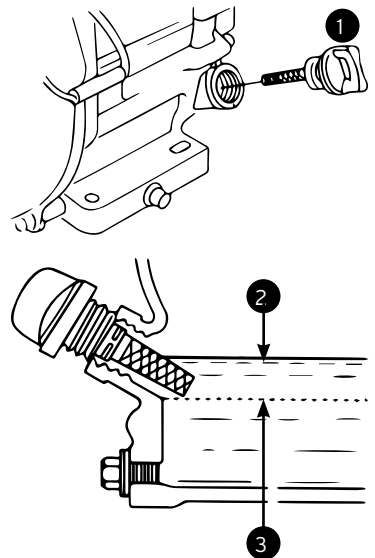
- Contrôlez l'état des couteaux. Redressez les couteaux pliés.
- Contrôlez si, à pleins gaz, la machine tourne au régime préconisé (3.200 tr/min).
- N'essayez jamais de modifier les réglages standards du moteur.
- Contrôlez la bonne fixation du capot de protection.
- Assurez-vous que des pièces ne sont pas déformées, que les soudures ne présentent aucune fissure et que les pièces ne présentent pas un jeu excessif.
- Si vous constatez des problèmes, effectuez d'abord les travaux de réparation qui s'imposent.

Au besoin, consultez votre centre de services ELIET agréé pour obtenir une assistance ou des pièces de rechange. Vous trouvez le centre de services ELIET le plus proche sur www.elieta.eu.

11.4.2. Contrôle du niveau d'huile du moteur et appoint

Si le niveau d'huile dans le moteur descend sous un niveau minimal donné, le moteur s'arrêtera automatiquement. La machine aura, dans ce cas, déjà fonctionné pendant une longue période avec une lubrification insuffisante. Pour l'éviter, un contrôle régulier du niveau d'huile est essentiel.

- Placez la machine sur un sol plat de manière que la plaque moteur soit parfaitement horizontale.
- Coupez le moteur.
- Laisser refroidir le moteur pendant +/- 15 minutes.
- Dévissez ensuite le bouchon de remplissage **(1)** du carter.
- L'huile doit être visible jusqu'au bord de l'orifice du bouchon **(2)**.
- Si le niveau d'huile n'atteint pas le bord, cela signifie qu'il y a trop peu d'huile.
- Si le niveau d'huile est trop bas, **(3)** il suffit d'ajouter de l'huile par cet orifice de remplissage. Versez de l'huile jusqu'à ce que vous atteigniez le niveau désiré.
- Utilisez l'huile recommandée (voir la liste des huiles recommandées dans le manuel du moteur).
- Étant donné que l'orifice de remplissage se trouve à un endroit peu accessible, utilisez un flexible de remplissage ou un entonnoir approprié afin d'éviter de répandre de l'huile. Nettoyez d'abord l'entonnoir avant d'y verser de l'huile.





Attention : N'oubliez pas qu'il faut un certain temps avant que toute l'huile ne soit parvenue jusqu'au carter. Faites dès lors l'appoint par petites pauses, de manière que la mesure à l'aide de la jauge renseigne le niveau d'huile exact. Un manque d'huile dans le moteur conduit irrévocablement à l'endommager gravement. (Ce dommage n'est pas couvert par la garantie).

11.4.3. Nettoyage du filtre à air

- Le type de filtre à air varie en fonction de la marque et du type de moteur.
- Le filtre à air repose sous le couvercle noir de protection, à proximité du réservoir d'essence sur le moteur.
- Enlevez le couvercle noir de protection en desserrant la vis sur sa surface supérieure.
- Il existe deux types de filtres. Outre le filtre à éponge classique, il existe également un filtre en papier stratifié, semblable au filtre à air d'une voiture.
- Desserrez l'écrou de fixation situé sur le dessus de la cartouche filtrante de manière à pouvoir l'extraire.



Attention : Veillez toujours à ce qu'aucun objet ne tombe dans l'ouverture du carburateur en retirant le filtre à air. Par précaution, couvrez-le d'un morceau de papier propre.

- Dans le cas d'un filtre à éponge, il est possible de le nettoyer simplement en le rinçant dans un peu d'essence et en le séchant à l'air comprimé.
- Dans le cas d'un filtre en papier, on ne peut le nettoyer qu'en l'époussetant ou en insufflant de l'air comprimé.
- Si le filtre à air est trop sale, il sera remplacé. Adressez-vous à cette fin à un centre de services du fabricant du moteur et commandez-lui le filtre à air de remplacement d'origine.

Attention : Assurez-vous toujours que la cartouche filtrante s'insère bien dans son logement. Il faut éviter de créer un espace par lequel de l'air non filtré pourrait pénétrer dans le moteur. Un air sale dans le moteur entraîne des dommages irréversibles !

- Remplacez le tout en position initiale après le nettoyage.



Attention : Si la machine devait se renverser, contrôlez au plus vite le filtre à air. Étant donné que le moteur se trouve dans une position inhabituelle, l'huile pourrait aboutir dans le filtre à air à partir du couvercle, en passant par le carburateur. Si le papier du filtre est imbibé d'huile, il ne laissera plus passer l'air. Remplacez donc un filtre encrassé.

11.4.4. Contrôle et réglage de la hauteur

HAUTEUR CORRECTE = LA MEILLEURE EFFICACITÉ

(voir § 9.2.1, page 26)

11.5. Entretien toutes les 30 heures de travail

11.5.1. Lubrification générale

ELIET estime qu'il est important d'utiliser des produits de qualité supérieure, car ceux-ci prolongent la vie des machines, lesquelles sont parfois appelées à travailler dans des conditions poussiéreuses.

C'est la raison pour laquelle des lubrifiants spéciaux sont déjà utilisés en usine. ELIET recommande également de lubrifier régulièrement les pièces ci-dessous :

- Roulements
- Points d'articulation

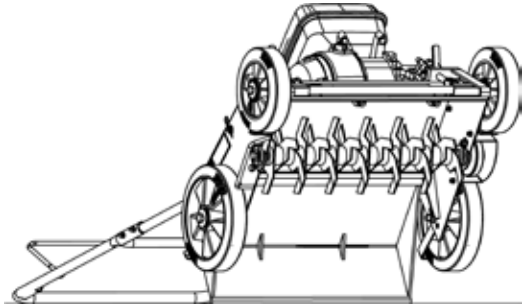


Attention : Comme pour toutes les tâches d'entretien, le moteur est également mis à l'arrêt dans ce cas. Enlevez le capuchon de la bougie. Le port de gants est indispensable.

a. Lubrification des roulements

Les roulements qui ont fonctionné dans des conditions poussiéreuses doivent être nettoyés et lubrifiés.

- Basculez la machine vers l'arrière en poussant le guidon vers le bas. Vous accédez ainsi plus facilement à l'arbre porte-couteaux.



Attention : Une fuite d'essence au réservoir est possible lorsque vous basculez la machine.

Enlevez et dissolvez le lubrifiant usé avant de lubrifier à nouveau les roulements. Cela peut se réaliser facilement en pulvérisant un spray nettoyant sur les roulements et entre les joints. ELIET recommande à cet effet le spray NOVATIO KLEENSPRAY-S.

- Laissez agir quelques minutes le produit de sorte qu'il pénètre bien le roulement.
- Laissez tourner les roulements, soufflez les joints à l'air comprimé puis essuyez et nettoyez toutes les saletés. Répétez la procédure ci-dessus si des saletés subsistent.
- Assurez-vous que le roulement ne présente pas de jeu excessif. Vérifiez également que le roulement n'est pas coincé. En cas d'anomalie, consultez votre revendeur ELIET pour le remplacer et éviter tout désagrément supplémentaire.
- Appliquez à nouveau un lubrifiant de qualité. Pulvérisez de l'huile NOVATIO NOVA PTFE dans les joints du roulement.
- Essuyez si nécessaire tout le lubrifiant excédentaire.
- Remplacez le scarificateur sur ses 4 roues.

b. Lubrification des articulations

Lubrifiez régulièrement afin d'éviter l'usure des pièces articulées ou des zones en frottement.

Prêtez une attention particulière aux emplacements suivants :

- Point de basculement de la plaque de fixation du moteur
- Points de fixation du câble de traction
- Point d'articulation du levier pour l'embrayage des couteaux

Procédez alors comme suit :

- Pulvérisez tout d'abord le nettoyant sur les zones de frottement. Laissez agir le produit quelques minutes. ELIET recommande à cet effet le spray NOVATIO KLEENSPRAY-S.
- Essuyez l'ancien lubrifiant et les saletés à l'aide d'un chiffon ou d'un morceau de papier.
- Après avoir nettoyé les zones de friction, appliquez une nouvelle couche de lubrifiant sur les zones de contact. Nous recommandons d'utiliser à cet effet l'huile NOVATIO PTFE OIL ou SUNOCO MULTIPURPOSE LR - EP2. Les lubrifiants susmentionnés sont disponibles chez votre revendeur ELIET.

11.5.2. Remplacement de l'huile moteur

- Veillez à ce que le moteur soit placé sur un sol plat et soit coupé.
- Du côté de l'échappement du moteur, sous l'embase de celui-ci, vous trouverez un bouchon vissé dans le carter. (Voir le manuel du moteur).
- Avant de desserrer le bouchon, munissez-vous d'un récipient d'un litre.
- Laissez le moteur se vider entièrement (+/- 0,75 l).
- Revissez le bouchon sur l'orifice de vidange d'huile. Essuyez l'huile qui a coulé à l'aide d'un chiffon propre.
- Retirez la machine de son socle d'entretien et placez-la sur une surface plane.
- Remplissez à nouveau le moteur de nouvelle huile 4 temps. ELIET vous conseille à cette fin une huile de qualité supérieure à teneur élevée de détergent : SUNOCO DENALUBE SAE 20W50 API SF / CC.
- Versez environ 0,75 l d'huile dans l'orifice de remplissage. Essuyez ensuite l'huile qui s'est éventuellement répandue. Laissez à l'huile le temps de s'écouler complètement dans le carter avant d'en mesurer le niveau à l'aide de la jauge.
- Insérez la jauge dans l'orifice de remplissage sans la revisser. Ressortez la jauge et vérifiez si l'huile a atteint le repère maximal. Si tel n'est pas le cas, rajoutez un peu d'huile.
- Lisez également attentivement le manuel du moteur.



Avertissement : Tout manque d'huile provoque irrémédiablement de sérieux dégâts au moteur.

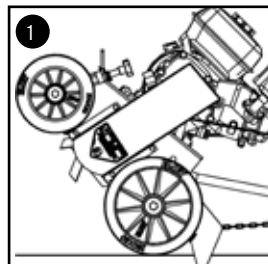
11.5.3. Contrôle de la tension de la courroie et resserrage

Basculez le scarificateur pour vérifier la tension de la courroie. Pour éviter des taches d'huile sur le filtre à air, retirez tout d'abord ce dernier avant de basculer le scarificateur. Ne basculez pas la machine plus longtemps que nécessaire et remplacez-la le plus rapidement possible en position horizontale. Si de l'huile de moteur s'écoule du boîtier de filtre à air, essuyez-la à l'aide d'un chiffon sec et propre non pelucheux. Dans ce cas, laissez tourner le scarificateur quelques minutes sans filtre à air. N'oubliez pas de replacer le filtre.

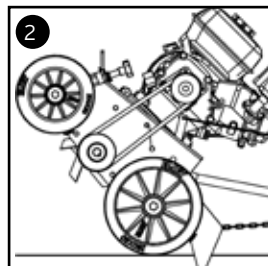


Attention : Le moteur est toujours arrêté et le capuchon de la bougie retiré durant le réglage de la tension de la courroie. Le port de gants est obligatoire en cas de contact possible avec les couteaux.

1. Pour atteindre les écrous de fixation du carter, inclinez le scarificateur en poussant le guidon contre le sol.
2. Retirez les 4 vis et écrous (M6) du carter de la courroie. Tout en desserrant les vis, maintenez les écrous à l'intérieur du châssis à l'aide d'une deuxième clé à douille (10). Replacez le scarificateur sur ses 4 roues.

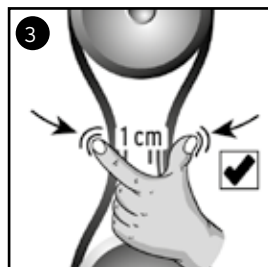


3. **Une règle empirique pour vérifier la tension de la courroie :** Rapprochez les 2 parties de la courroie en position relâchée. S'il est possible de les porter à **moins de 1 cm** l'une de l'autre, la tension de la courroie n'est plus suffisante. Il faut alors corriger la tension.



4. **Pour régler la tension de la courroie, les points d'articulation de la plaque du moteur peuvent être ajustés en hauteur :** Basculez à nouveau la machine sur les roues arrière pour atteindre les écrous de blocage qui serrent les boulons de charnière. Desserrez les écrous (M10) de 4 tours environ, puis remettez le scarificateur sur ses 4 roues.

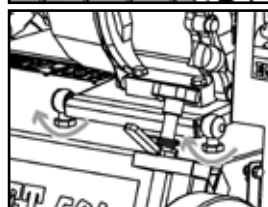
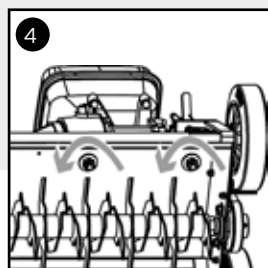
- Serrez sous la plaque du moteur uniformément les 2 contre-écrous jusqu'à ce que les 2 parties libres de la courroie puissent être rapprochées de 1 cm l'une de l'autre dans leur état détendu.
- Réglez la tension de la courroie si vous constatez qu'elle est trop faible ou trop importante. Une courroie insuffisamment tendue claquera contre le carter. (voir § 11.5.3, page 45)



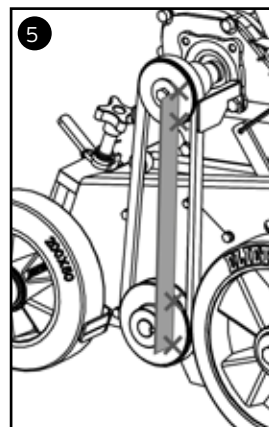
Pour information : Une nouvelle courroie se distendra au cours de la période d'adaptation. Il est donc conseillé de retendre la courroie après une dizaine d'heures de fonctionnement (pour tendre la courroie, voir § 11.5.3, page 45)

5. **Contrôlez l'alignement des deux poulies.** Les poulies sont alignées lorsqu'une latte maintenue contre ces dernières touche les 4 points indiqués.

- Réglez éventuellement l'alignement à l'aide des écrous sous la plaque moteur. L'embase moteur doit être parallèle au châssis. Assurez-vous que la tension de la courroie n'a pas été dérégulée.



- Basculez le scarificateur en poussant le guidon contre le sol :
- Resserrez les deux contre-écrous (M10) sous la machine.
- Placez le carter de la courroie. Lorsque vous remplacez le carter de la courroie, assurez-vous que la poulie ne touche pas le carter lorsque les couteaux sont activées. Les fentes du carter offrent un peu de jeu permettant d'éventuellement éviter ce contact.
- Remplacez le scarificateur sur ses 4 roues.

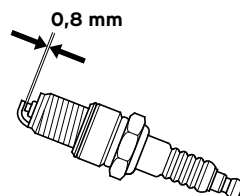


11.5.4. Contrôle ou remplacement de la bougie

ELIET propose les bougies suivantes :

Honda GP 200 - 6 cv	BPR6ES (NGK)
Honda GX 200 - 6,5 cv	BPR6ES (NGK)
Honda GX 270 - 9 cv	NGK BPR 6 ES
B&S Vanguard 200 - 6,5 cv	Champion RC12YX

- Coupez le moteur et retirez le câble de la bougie.
- Nettoyez la zone autour de la bougie et retirez celle-ci de la tête de cylindre.
- À l'aide de calibres d'épaisseur, assurez-vous que l'écartement entre les électrodes est de 0,8 mm.
- La bougie doit être remplacée si elle est fortement corrodée ou sale.
- Pour contrôler la qualité de l'allumage, procédez comme suit :
 - Remplacez le capuchon de la bougie.
 - Saisissez le caoutchouc de la tête de la bougie et placez l'électrode extérieure contre la masse du moteur.
 - Tirez sur la poignée du démarreur.
 - Examinez les étincelles entre les électrodes.
 - Si les étincelles sont claires et bien centrées entre les électrodes, la bougie est encore en bon état.
 - Si les étincelles sont faibles, irrégulières et pas bien centrées entre les électrodes, la bougie doit être remplacée.



Attention : La remise en place d'une vieille bougie ou le placement d'une nouvelle bougie doit se faire avec le plus grand soin, de manière à ne pas endommager le filetage dans le moteur. Insérez la bougie avec un couple de serrage de 20 Nm.

11.6. Entretien toutes les 150 heures de travail

11.6.1. Remplacement du filtre à air

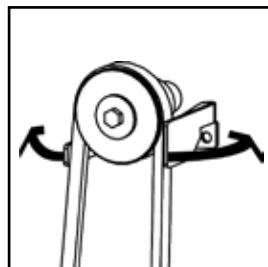
Cette opération est totalement identique au nettoyage du filtre à air. (voir § 11.4.3, page 43)
 Vous pouvez vous procurer un nouveau filtre à air du type exact auprès de votre distributeur ELIET ou auprès d'un centre de services agréé de la marque du moteur.

11.6.2. Remplacement de courroie



Avertissement : Le moteur est toujours arrêté et le capuchon de la bougie retiré durant le réglage de la tension de la courroie. Le port de gants est obligatoire en cas de contact possible avec les éléments d'entraînement.

- Déposez le carter de courroie. (voir § 11.5.3, page 45)
- Replacez le scarificateur sur ses 4 roues.
- La courroie est déconnectée, c'est-à-dire que l'embase moteur est au repos en position basse.
- Un enrouleur de courroie est prévu à la hauteur de la poulie sur le moteur. Ouvrez les deux plaques de l'enrouleur de courroie pour pouvoir retirer la courroie de la poulie.
- Retirez la courroie des poulies.
- Placez la nouvelle courroie.
 - E501 (code de commande : BA 521 208 000)
 - E750 (code de commande : 2 x BA 521 208 570)
- Réglez la tension de la courroie correctement. (voir § 11.5.3, page 45)
- Repliez les deux plaques de l'enrouleur de courroie à leur position initiale (+/- 2 mm de jeu avec le diamètre extérieur de la poulie).
- Replacez le carter de protection de la courroie dans sa position d'origine.

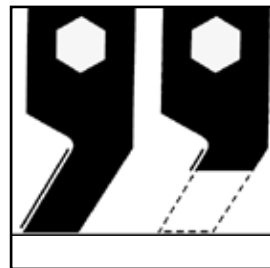


Attention : Une nouvelle courroie se distendra au cours des premières heures d'utilisation. Par conséquent, la tension de la courroie diminuera. Il est donc conseillé de retendre la courroie après les 10 premières heures de fonctionnement.

11.6.3. Remplacement des couteaux

Les couteaux sont auto-affûtantes ; aucun affûtage intermédiaire n'est donc nécessaire.

- Remplacez les couteaux lorsque ces dernières sont totalement usées.
- Il est fortement déconseillé de ne remplacer qu'une seule ou certaines couteaux. Cela pourrait en effet entraver le fonctionnement uniforme de la machine sur la largeur totale.



11.6.3.1. Couteaux fixes et couteaux Double Cut™

Le remplacement de couteaux fixes et Double Cut™ s'effectue en 4 étapes :

- Dépose de l'arbre porte-couteaux
- Dépose des anciennes couteaux et pose des nouvelles
- Remontage de l'arbre porte-couteaux
- Réalisation des contrôles et des réglages

a. Dépose de l'arbre porte-couteaux

- Basculez le scarificateur en poussant le guidon contre le sol. Vous accédez de la sorte facilement à l'axe des couteaux.
- Retirez le carter de l'entraînement de la courroie. À cet effet, dévissez totalement les quatre boulons de fixation (M6). Utilisez une deuxième clé à douille (10) pour maintenir le contre-écrou à l'intérieur du châssis.
- Retirez la courroie de la poulie. Ceci ne peut se faire que si l'entraînement des couteaux est désactivé.
- Pour retirer la poulie, enlevez d'abord les deux vis à six pans creux. Clé hexagonale 3. Vaporisez un peu d'huile graphitée dans les orifices dégagés et laissez agir quelques instants pour pouvoir détacher plus facilement la courroie.
- Retirez la poulie du tourillon à l'aide d'un extracteur de poulie spécial.
- Retirez la clavette de la rainure.
- Soutenez l'arbre porte-couteaux afin qu'il ne se détache pas lorsque vous retirez les boulons de fixation.
- Retirez les boulons (M8) maintenant les deux supports de roulement. Utilisez à cet effet une clé à douille de 13.
- Retirez l'arbre porte-couteaux du châssis.

b. Dépose des anciennes couteaux et pose des nouvelles

- Pour remplacer les couteaux, retirez simplement le roulement du côté de la poulie.
- Avant de démonter le roulement, polissez le tourillon avec du papier de verre afin d'éliminer tout morfil, corrosion ou saleté pouvant entraver le glissement.
- Le roulement est fixé en position par deux vis à six pans creux M3 dans le moyeu de roulement. Retirez ces vis avec une clé Allen 2.5. Vaporisez un peu d'huile graphitée dans les orifices dégagés et laissez agir quelques instants pour pouvoir détacher plus facilement le roulement.
- Retirez le roulement, les supports de roulement et la plaque de protection de roulement du tourillon.
- Les couteaux et les entretoises sont glissés sur le profil hexagonal de l'arbre porte-couteaux. Cet ensemble est serré par un gros écrou M22 au bout de l'arbre. Desserrez cet écrou (sens inverse des aiguilles d'une montre) à l'aide d'une clé plate de 32. Retirez l'écrou de l'arbre.

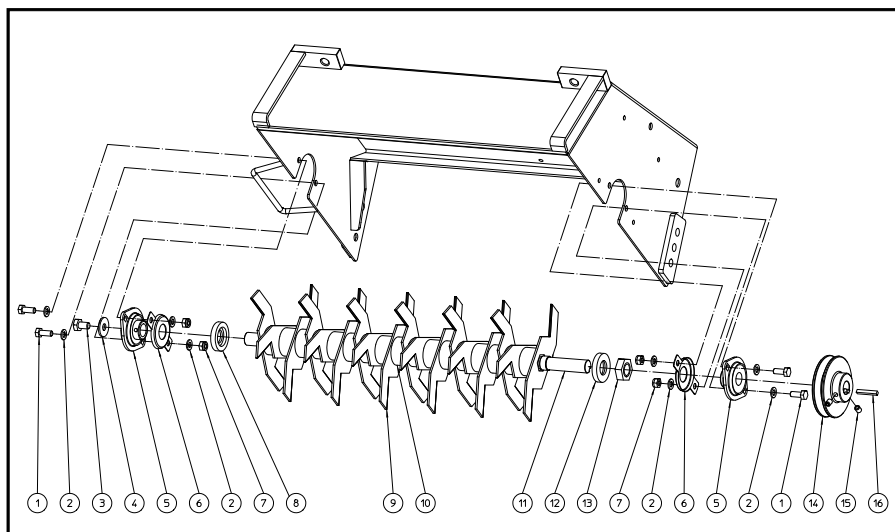
- Faites maintenant glisser un par un l'embout en acier, les couteaux et les entretoises de l'arbre.
- Nettoyez les entretoises en nylon car elles seront replacées directement sur l'arbre avec les nouvelles couteaux.
- Si vous remarquez que l'arbre présente de fortes traces d'entailles ou d'usure à l'emplacement des couteaux, remplacez également l'arbre.
- Nettoyez minutieusement l'arbre. Utilisez pour ce faire de la laine d'acier ou un peu de papier de verre fin.
- Vérifiez que les deux roulements n'ont pas de jeu. Vous remarquerez rapidement si les roulements frottent en les tournant un peu. Dans ce cas, remplacez-les en même temps que les couteaux.



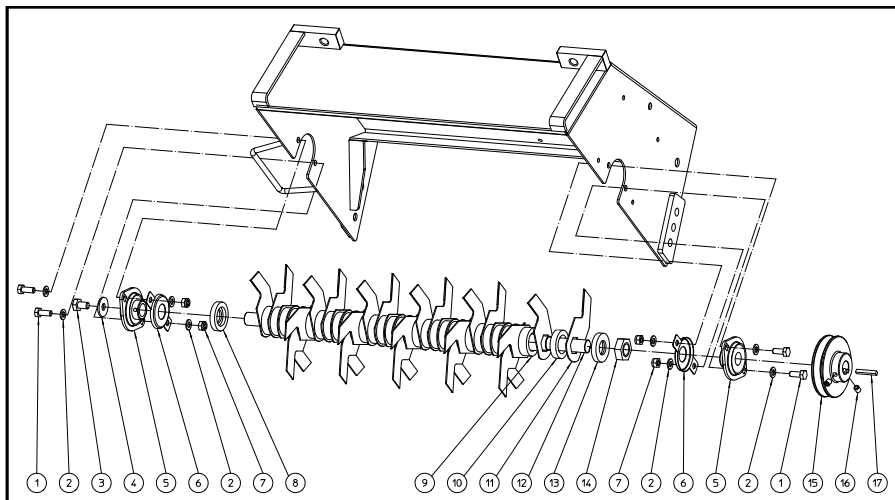
Pour information : Les pièces d'origine sont disponibles auprès de votre revendeur ELIET agréé.

- Un jeu de couteaux Couteaux fixes peut être commandé sous le numéro BU 402 100 201 (E501 - 18 pcs.) et BU 402 100 202 (E750 - 25 pcs.).
- Un jeu de couteaux Double Cut™ peut être commandé sous le numéro BU 402 300 102 (E501 - 32 pcs.) et BU 402 300 103 (E750 - 44 pcs.).
- Remplacez les nouvelles couteaux et entretoises sur l'arbre porte-couteaux dans le bon ordre.

Couteaux fixes :



Couteaux Double Cut™ :

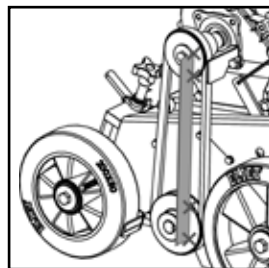


- Assurez-vous que les pointes des couteaux sont orientées dans le bon sens de rotation.
- Deux couteaux successives forment toujours un angle de 60° l'une par rapport à l'autre.
- Remplacez l'embout. Veillez à ce que l'arbre hexagonal soit bien positionné dans le creux de l'embout, de manière que ce dernier appuie bien sur les couteaux et les entretoises lors du serrage.
- Revissez l'écrou M22 dans le sens des aiguilles d'une montre sur la partie filetée de l'arbre. Continuez à visser cet écrou de manière que l'ensemble couteaux et rondelles soit bien serré. Vérifiez toujours pendant ce temps qu'aucune lame ne reste mobile.
- Remplacez le carter du roulement, le support du roulement et le roulement sur l'arbre. Ne les fixez pas encore à l'aide des vis de serrage.

c. Remontage de l'arbre porte-couteaux

- Après avoir reconstitué l'arbre, remplacez-le dans le châssis. Les supports du roulement doivent être insérés à l'intérieur de la plaque de châssis.
- Fixez chaque support de roulement au châssis à l'aide des deux boulons M8. Le boulon se trouve à l'intérieur du châssis. Serrez ensuite les boulons à l'aide de deux clés polygones de 13.
- L'arbre doit être monté sans tension. Pour le vérifier, faites tourner l'arbre porte-couteaux un instant. Si aucune résistance n'est ressentie et que l'arbre peut tourner librement pendant un certain nombre de tours, tout est correct. Dans le cas contraire, frappez l'extrémité de l'arbre avec un marteau en plastique tout en faisant tourner l'arbre. Ce n'est que lorsque l'arbre tourne librement que vous pouvez fixer le deuxième roulement de l'arbre porte-couteaux à l'aide des vis de serrage.
- Avant de visser les vis de serrage, on percera légèrement l'arbre porte-couteaux. À l'aide d'une mèche de 3 mm, percez un petit trou (1 mm) dans l'arbre à travers les trous de fixation de la vis de serrage afin de créer un siège pour cette dernière. Veillez à ne pas endommager le filetage.
- Utilisez de l'air comprimé pour nettoyer les trous de fixation afin qu'il ne reste pas de copeaux.

- Insérez maintenant les deux vis de serrage à six pans creux M3 dans les trous de fixation et serrez-les fermement. (clé Allen 2.5)
- Remplacez à présent la clavette dans la rainure et faites glisser la poulie sur l'arbre. Ce faisant, dirigez le moyeu vers le tourillon.
- Contrôlez l'alignement des deux poulies. Les poulies sont alignées lorsqu'une latte maintenue contre ces dernières touche les 4 points indiqués.
- Une fois que la position correcte de la poulie a été déterminée, la poulie sera refixée en serrant les deux vis de serrage M8 à six pans creux. (clé Allen 4)
- Remplacez la courroie sur les poulies.



11.6.3.4. Couteaux mobiles

Chaque lame individuelle est articulée entre deux plaques de support. La lame s'articule autour d'une douille en acier qui est boulonnée. Lors du remplacement des couteaux mobiles, on remplacera également ces douilles. Elles sont fournies avec un jeu de couteaux.

E501 (Code de commande : BU 402 200 102)

E750 (Code de commande : BU 402 200 103)



Pour information : Les pièces d'origine sont disponibles auprès de votre revendeur ELIET agréé.

Procédez comme suit pour remplacer les couteaux mobiles :

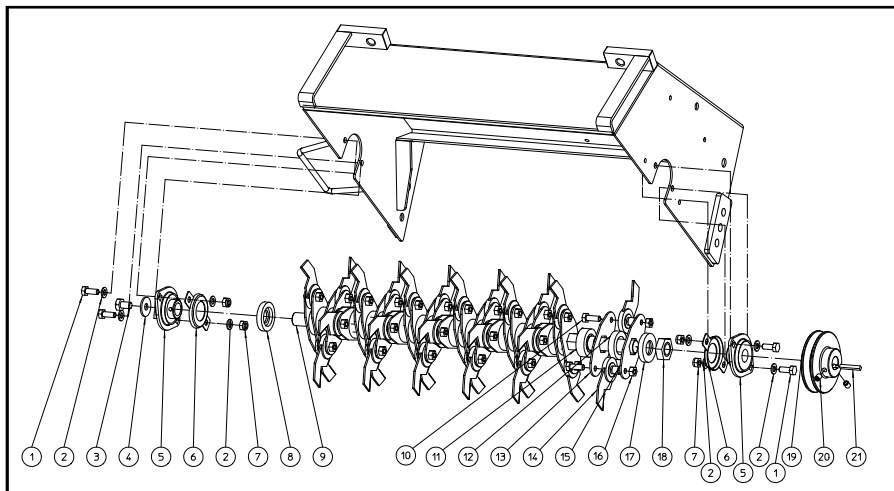
- Basculez la machine vers l'arrière jusqu'à ce que le guidon repose sur le sol.



Attention : évitez que de l'essence fuie du réservoir. Videz d'abord le réservoir le cas échéant.

- Chaque support de lame contient deux couteaux. Démontez les boulons M8 par support de lame et utilisez une pince pour tirer la lame usée et la douille d'entre les plaques de support.
- Une fois toutes les couteaux démontées, il faut éliminer les éventuelles saletés qui se sont accumulées entre les disques à couteaux.

- Remplacez ensuite la lame et la douille en acier entre le disque à lame. Faites attention au sens de montage des couteaux. (voir illustration)



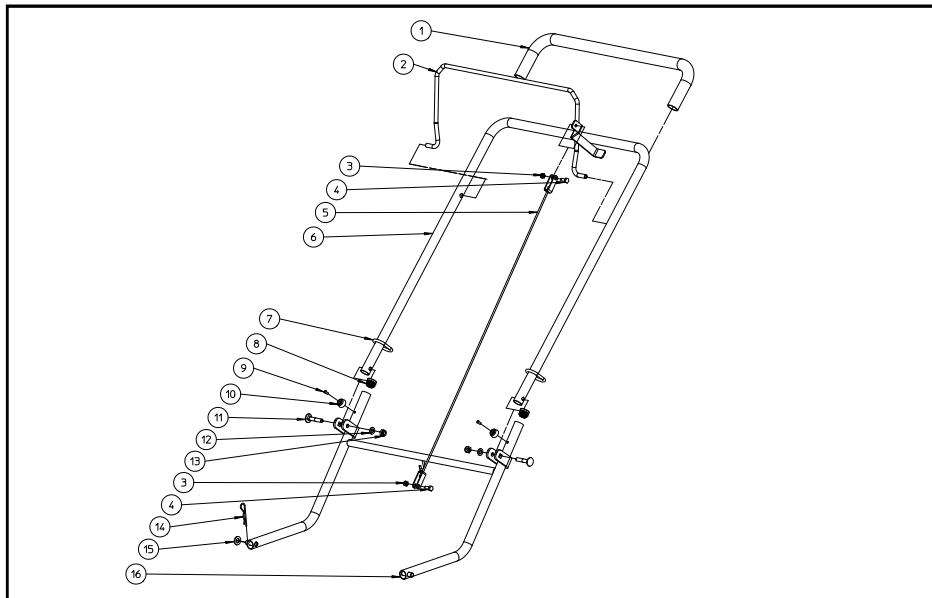
- Insérez les boulons M8 dans le support de lame de façon que l'écrou se trouve toujours du côté de la poulie d'entraînement.
- Serrez le boulon par support de lame. (2 x clé polygonale de 13)
- Lorsque toutes les couteaux sont serrées, remettez le scarificateur sur ses 4 roues.

12. Option (E501)

Guidon pliable

Si une machine doit souvent être transportée dans des véhicules dont l'espace de rangement est limité, il existe un guidon qui peut être plié rapidement sans outils.

Le guidon se compose également des éléments suivants :



- Pour monter le guidon, faites d'abord glisser les bagues ovales à chaque extrémité de la partie supérieure du guidon.
- Placez la partie supérieure du guidon de manière à ce que chaque extrémité du guidon s'insère dans le support en forme de U de la partie inférieure du guidon.
- Insérez ensuite le boulon M8 dans le support et le collier. La tête du boulon est située à l'extérieur du support.
- Serrez l'écrou de manière à supprimer le jeu entre le tube et le support, en évitant d'écraser le tube. Le tube peut ainsi toujours s'articuler facilement.
- Pour placer le guidon sur la machine, procédez comme expliqué sous § 8.1 'Déballage de la machine'
- Avec le guidon pliable, la tige d'embrayage est remplacée par un câble.
- Le câble sera relié au levier de l'embase moteur par un boulon M6 (utiliser deux clés hexagonales de 10). **Attention** : ne serrez pas l'écrou trop fort pour que la fourche puisse encore bouger.
- Fixez également le câble au guidon à l'aide d'un boulon M6 sur le levier d'embrayage (utiliser deux clés hexagonales de 10)

13. Entreposage de la machine



Nettoyez la machine. (voir § 9.8.1, page 33) .

Avant d'entreposer la machine pour une période plus ou moins longue, procédez comme suit :

- Effectuez un grand entretien. (voir § 11.5, page 44) .
- Vérifiez le bon serrage de tous les boulons et écrous et resserrez-les si nécessaire. Pour vérifier le serrage de la plupart des boulons, prenez toujours deux clés plates de 10, 13 et 17.
- Videz le réservoir d'essence. Vous pouvez le faire simplement en faisant tourner la machine jusqu'à la panne sèche. Utilisez éventuellement une pompe à siphonner pour transvaser l'essence dans un bidon (voir § 9.3, page 28) .
- Démontez la bougie (voir § 11.5.4, page 47) . Vaporisez un peu d'huile graphitée à base de MoS₂ dans la chambre de combustion, par l'orifice de la bougie. Tirez la poignée du démarreur jusqu'à ce que le piston soit en position haute. Remplacez alors la bougie.
- Retouchez à la peinture ou lubrifiez les endroits où la peinture a disparu, afin d'éviter la formation de rouille. Vous pouvez obtenir la peinture d'origine de la même couleur auprès de votre distributeur ELIET.
- Entrepoze la machine dans un endroit sec à l'abri de la pluie et recouvrez-la éventuellement d'une bâche.
- Laissez toujours le temps de bien refroidir au moteur avant d'entreposer la machine.
- Si la machine est entreposée à l'extérieur, protégez-la convenablement par une bâche. Évitez d'exposer directement la machine aux intempéries. ELIET recommande toutefois vivement d'entreposer la machine dans un endroit protégé.

14. Fiche technique



E501

Choix du moteur	6,0 cv Honda GP200 / 6,5 cv Honda GX200 / 6,5 cv B&S Vanguard 200
Largeur de travail.....	500 mm
Guidon	flottant
.....	Couteaux fixes (nombre/épaisseur) 18 / 3 mm
.....	Couteaux mobiles (nombre/épaisseur) 34 / 2,5 mm
.....	Couteaux Double Cut™ (nombre/épaisseur) 32 / 1,5 mm
Couteaux Pointus en Permanence™.....	oui
Réglage de la hauteur	à l'avant : en continu
.....	à l'arrière : 2 positions
Désenclenchement des couteaux	tension de la courroie verticale
Châssis	tôle d'acier 3 mm
Transmission	courroie en V XPA800
Dimensions (L x l x H en mm)	1200 x 740 x 1000 mm
Poids	60 kg

E750

Choix du moteur	9 cv Honda GX270 / 10 cv B&S Vanguard
Largeur de travail.....	750 mm
Guidon	flottant
.....	Couteaux fixes (nombre/épaisseur) 25 / 3 mm
.....	Couteaux mobiles (nombre/épaisseur) 48 / 2,5 mm
.....	Couteaux Double Cut™ (nombre/épaisseur) 44 / 1,5 mm
Couteaux Pointus en Permanence™.....	oui
Réglage de la hauteur	à l'avant : en continu
.....	à l'arrière : 2 positions
Désenclenchement des couteaux	tension de la courroie verticale
Châssis	tôle d'acier 3 mm
Transmission	2 courroies en V XPA857
Dimensions (L x l x H en mm)	1300 x 910 x 1050 mm
Poids	80 kg

15. Déclaration de conformité CE



Machine : Scarificateur
Type : ELIET E501
Numéro du modèle : MA 008 020 231..... Couteaux fixes 6,0 cv Honda GP200
Numéro du modèle : MA 008 020 206 Couteaux fixes 6,5 cv Honda GX200
Numéro du modèle : MA 008 030 206 Couteaux mobiles 6,5 cv Honda GX200
Numéro du modèle : MA 008 040 206..... Couteaux Double Cut™ 6,5 cv Honda GX200
Numéro du modèle : MA 008 020 118 Couteaux fixes 6,5 cv Honda GX200
Numéro du modèle : MA 008 030 118 Couteaux fixes 6,5 cv Honda GX200
Numéro du modèle : MA 008 040 118..... Couteaux Double Cut™ 6,5 cv B&S Vanguard 200

Machine : Scarificateur
Type : ELIET E750
Numéro du modèle : MA 009 010 207 Couteaux fixes 9,0 cv Honda GX270
Numéro du modèle : MA 009 020 207 Couteaux mobiles 9,0 cv Honda GX270
Numéro du modèle : MA 009 030 207 Couteaux Double Cut™ 9,0 cv Honda GX270
Numéro du modèle : MA 009 010 122..... Couteaux fixes 10 cv B&S Vanguard
Numéro du modèle : MA 009 020 122..... Couteaux mobiles 10 cv B&S Vanguard
Numéro du modèle : MA 009 030 122..... Couteaux Double Cut™ 10 cv B&S Vanguard

Ces machines sont conçues et construites conformément aux prescriptions des normes européennes suivantes :

**PrEN 13684 Garden equipment - Pedestrian controlled lawn aerators and scarifiers - Safety
DIN 33402 : Body measures**

Le constructeur de machines ELIET déclare avoir effectué une analyse des risques et atteste par là connaître les risques et dangers de la machine. Moyennant cette connaissance, les mesures qui s'imposent ont été prises conformément à la directive 2006/42/CE afin d'assurer la sécurité de l'utilisateur dans le cadre d'une utilisation conforme.

La valeur du niveau acoustique mesuré et le niveau acoustique garanti sont obtenus en appliquant les procédures de la directive européenne 2000/14/CE annexe III/B 49 et les prescriptions de la norme EN 13684.

Niveau acoustique mesuré Lw(A): 94 dB(A)

Niveau acoustique garanti Lw(A) : 95 dB(A)

Date : 01/01/2011

Signature :

Frederic LIETAER

Gérant ELIET EUROPE S.A.

né le 02/01/1975

ELIET EUROPE S.A.

Diesveldstraat 2

B - 8553 Otegem

Belgique

Téléphone : +32 56 77 70 88

Fax : +32 56 77 52 13

E-mail : info@eliet.eu



16. Conditions de garantie

Cher client,

Nous vous remercions d'avoir fait l'acquisition d'un produit ELIET. Nous vous félicitons pour votre choix de machine et nous ne doutons pas que cette dernière dépassera de loin vos attentes au cours des années à venir. Chez ELIET, nous mettons tout en œuvre pour vous garantir le bon fonctionnement de nos produits. C'est pourquoi vous bénéficiez de la garantie ELIET, voir conditions et détails ci-dessous.

Qu'est-ce que la garantie ?

Les procédures de conception et de fabrication des produits ELIET sont soumises à des directives strictes en matière de qualité. Ces dernières ont pour but de garantir la longévité et la sécurité permanente du produit. C'est pourquoi ELIET procédera à la réparation gratuite de tous les défauts ou anomalies pendant toute la période de rodage (période de garantie) pour autant que la procédure prescrite soit suivie.

Conditions de garantie

L'obligation de garantie d'ELIET sur les nouvelles machines est régie par les conditions suivantes.

I. Période de garantie

La période de garantie prend effet à la date à laquelle le distributeur livre la machine au client (au plus tard une semaine après l'achat) et prend fin :

- Après deux années d'utilisation privée.
- Après douze mois ou 100 heures d'utilisation en location.
- Après douze mois ou 100 heures d'utilisation semi-professionnelle et/ou professionnelle.

Les clients souhaitant bénéficier de cette garantie doivent enregistrer le produit acheté auprès d'ELIET et compléter la fiche d'enregistrement sur le site internet :

www.elieta.eu. Si vous ne disposez pas d'une connexion internet, merci de compléter la carte d'enregistrement ci-jointe et de la renvoyer à ELIET.

II. Quels sont les cas de figure exclus de la garantie ?

- Les pièces d'usure (couteaux, roulements, courroies, chaînes, pignons, pneus, témoins lumineux, fusibles, etc.) ne sont pas couvertes par les conditions de garantie.
- Les pannes dues à une utilisation incorrecte, la négligence ou un facteur externe (chute, copeaux, objets, accident).
- Les pannes dues à un défaut d'entretien de la machine conformément à l'entretien périodique préconisé.
- Une panne survenant après un entretien réalisé par une autre personne qu'un distributeur agréé ELIET ou après l'utilisation de pièces détachées non d'origine ELIET.
- Une panne due à des modifications non autorisées de la conception originale de la machine.
- Une panne résultant d'une utilisation de la machine non conforme aux instructions spécifiées

dans le présent manuel.

- Lorsque la procédure de garantie prescrite n'a pas été respectée ou lorsque la période de garantie a expiré.
- Pour tout problème de moteur, prenez contact avec le service d'entretien de la marque du moteur agréé par le fabricant.
- En aucun cas Eliet ne saurait être tenu responsable des incidents ou dommages indirects (incluant, mais ne se limitant pas aux pertes de profits) consécutifs à la vente ou à l'usage de ce produit.

III. Procédure

- **Étape 1 :** Le jour même de l'achat, le client procédera à l'enregistrement en ligne de son achat en complétant la fiche d'enregistrement sur www.eliet.eu. Au moment de l'achat, le client complètera également la carte d'enregistrement annexée. Le premier volet du formulaire doit être renvoyé à ELIET endéans le mois. Le client conservera tous les autres volets de la carte ainsi que la facture d'achat jusqu'à l'expiration de la garantie.
- **Étape 2 :** Lorsqu'une panne se produit, le client devra la faire contrôler par son distributeur ELIET agréé. Si ce dernier estime qu'il s'agit effectivement d'un défaut de fabrication, il peut faire appel à la garantie conformément aux conditions spécifiées.
- **Étape 3 :** Toute demande d'intervention en garantie sera accompagnée d'un formulaire de demande officiel dûment complété. Les distributeurs peuvent obtenir des exemplaires de ce formulaire auprès d'ELIET ou d'un importateur/agent ELIET.
- **Étape 4 :** Le distributeur commande les pièces détachées nécessaires à l'exécution de la réparation. Le distributeur télécopie ensuite le bon de commande avec le formulaire de garantie complété et une copie de la carte d'enregistrement.
- **Étape 5 :** Le formulaire de garantie doit être agrafé à la facture d'achat et envoyé à ELIET ou à l'importateur/agent ELIET.
- **Étape 6 :** ELIET expédiera les pièces commandées au distributeur conformément aux conditions de livraison et de paiement en vigueur.
- **Étape 7 :** Le service technique ELIET examinera d'abord les composants défectueux avant d'accepter ou de rejeter une demande d'intervention en garantie. ELIET se réserve le droit de décider de manière autonome si le client s'est conformé aux conditions de garantie d'un ou de deux ans. Les composants défectueux deviennent automatiquement la propriété d'ELIET.
- **Étape 8 :** Si la demande d'intervention en garantie est estimée fondée, ELIET créditera les pièces livrées en garantie. La main-d'œuvre de réparation est toujours payante.

IV. En cas de dommages lors du transport

- Toutes les marchandises sont vendues départ usine. Les risques liés au transport sont entièrement à la charge du client. ELIET conseille dès lors vivement au client d'examiner les marchandises lors de la réception.
- Les dommages constatés doivent être signalés sur le bordereau de livraison avant signature de celui-ci. Veillez à ce que le chauffeur de l'entreprise de transport signe cette mention des dommages sur votre exemplaire.
- La compagnie d'assurance déclinera toute responsabilité sans cette déclaration écrite signée sur le bordereau de livraison.
- Toute demande de dommages et intérêts doit être introduite auprès de l'entreprise de trans-

port, accompagnée d'une copie du bordereau de livraison et d'une lettre d'accompagnement détaillant votre réclamation.

- La machine doit être conservée dans son état d'origine jusqu'à son examen par l'assureur de l'entreprise de transport.

**REGISTRATIONCARD
ELIET CUSTOMER SERVICE**

To be able to claim the full rights to which you are entitled, it is important to register within a month after the date of purchase. Therefore fill out this registration form and return the first registration card to the ELIET Customer Service. Your purchase should be registered on the ELIET website: www.eliel.be

**REGISTRATIEKAART
ELIET KLANTDIENST**

Om als klant, aanspraak te kunnen maken op waarborg dient men zich binnen de maand na aankoop bij ELIET te registreren. Hiervoor vult u onderstaand document volledig in en stuurt het eerste deel van deze registratiekaart naar de ELIET klantendienst terug. Registreer uw aankoop op de ELIET website: www.eliel.be

**CARTE
SERVICIO**

Pour profiter de tous les avantages auxquels vous êtes éligible, il est important de vous inscrire dans le mois suivant l'achat. Complétez ce document et renvoyez la première partie au Service Clientèle ELIET. Enregistrez votre achat sur le site Internet ELIET: www.eliel.be

ELIET
Registration card
Registratiekaart
Carte d'enregistrement
Registrierungskarte

ELIET Customer Service
Zwervengedriest 136
B-4052 Olegem
België

Registrierungskarte zum ELIET Kundendienst
zurück. Registrieren Sie Ihren Kauf ebenfalls
auf der ELIET Website unter: www.eliel.be

Customer Identity / Klantgegevens / Données du Client / Kundendaten

Name / Naam / Nom / Name

First Name / Voornaam / Prénom / Vorname

Street / Straat / Rue / Strasse

Nr / No / N° / Nr

Box / Bus / Boîte / App.

City code / Postnr / Code Postal / Postleitzahl

City / Plaats / Ville / Stadt

Country / Land / Pays / Land

Telephone / Telefoon / Téléphone / Telefon-Nr.

Fax / Faks / Télécopieur / Fax

E-mail

Machine Identity / Machinegegevens / Données de machine / Daten Maschine

Model / Model / Modèle / Modell

Year of manufacture / Bouwjaar / L'année de construction / Baujahr

Article Code / Artikel code / Code d'article / Artikel-Nr.

Serialnumber / Seriennummer / Numéro de série / Serien-Nr.

Date / Datum / Date / Datum

Signature

Handtekening

Signature

Unterschrift

Stamp of dealer

Stempel van handelaar

Cachet de revendeur

Stempel Fachhändler

I declare that all information that was filled in is correct and truthful. I also declare to have read and understood the operations manual and the warranty conditions. Ik verklaar dat al deze gegevens waarheidsgetrouw werden ingevuld. Hierdoor geef ik te kennen de garantievoorwaarden en handleiding te hebben gelezen en begrepen. Je déclare que tous les données complètes sont correctes et véridiques. Je déclare également d'avoir lu et compris les notices du mode d'emploi et les conditions de garantie. Ich erkläre hiermit, dass alle angegebenen Daten korrekt und wahrheitsgemäß gemacht wurden. Ich erkläre ebenfalls, dass ich die Garantiebedingungen gelesen und verstanden habe.

Put a crossmark to which application this machine was used
Zet een kruis bij de toepassing waarbij deze machine wordt ingezet
Indiquez avec une croix l'environnement dans lequel la machine a été utilisée.
Kreuzen Sie an, für welche Art von Gebrauch die Maschine bestimmt ist.

- Home use / Particulier gebruik / Usage particulier / Private Nutzung
 Professional Landscaping / Hoveniersbedrijf / Usage Professionnel / Gewerbliche Nutzung
 Forestry / Bosbouw / Forêt / Forstbetrieb
 Public Greenscape / Openbare groenvoorziening / Espaces Verts Public / Öffentliche Grünflächenversorgung
 Rental / Verhuur / Location / Vermietung

**Dit document dient binnen de maand na aankoop teruggestuurd te worden naar de ELIET Klantendienst.
 This document has to be returned to ELIET Customer Service within a month after purchase.
 Remettez ce document au Service après-vente ELIET dans le mois suivant à la date d'achat.
 Dieses Dokument muss innerhalb eines Monats nach Kaufdatum an den ELIET Kundendienst zurückgeschickt werden.**

